

ТРУБНА КОМПАНІЯ
ФАВОРИТ

ТРУБИ ТА ЕЛЕМЕНТИ ПОПЕРЕДНЬО ТЕПЛОІЗОЛЬОВАНІ

СПІНЕНИМ ПОЛІУРЕТАНОМ ДЛЯ МЕРЕЖ
ГАРЯЧОГО ВОДОПОСТАЧАННЯ
І ТЕПЛОВИХ МЕРЕЖ

КАТАЛОГ ПРОДУКЦІЇ



Тел.
0676747457



Ел. пошта
office@trubu.com.ua



Сайт
trubu.com.ua

Коди та типи виробів

Код	Тип виробу
01 -	Труба
01-1	труба пряма
02 -	Коліно
02-1	гнуте
02-2	штампозварне
03 -	Трійник
03-1	прямий
03-2	кутовий
03-3	паралельний
04 -	Перехід
05 -	Заглушка кінцева поліетиленова
06 -	Рукав кінцевий
06-1	попередньоформований
06-2	роз'ємний
06-3	металевий
07 -	Опора нерухома
07-1	пряма
07-2	кутова
08 -	Опора ковзна
09 -	Опора направляюча
10 -	Компенсатор сильфонний
11 -	Запірна арматура
11-1	клапан запірний
11-2	розповірювач
11-3	дренаж
12 -	Кінцевий елемент з металевим рукавом та кабельним виводом
13 -	Кільце ущільнюоче
14 -	Комплект ізоляції стиків
14-1	ЕТ-1 з муфтою металевою
14-2	ЕТ-3 з муфтою термоусадковою
14-3	ЕТ-4 з муфтою електрозварною
15	Компенсаційна подушка
16	Стрічка сигнальна
17	Стрічка ковзна

Коди провідної труби

Код	Назва
1	сталева
2	сталева емальована
3	сталева оцинкована
4	мідна
5	поліпропіленова
6	PE-RT

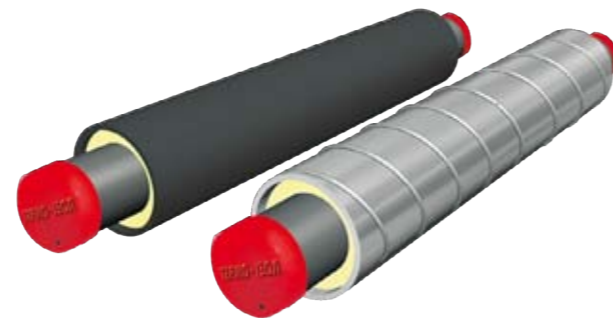
Код захисної труби-оболонки

Код	Назва
1	поліетиленова «ПЕ»
2	металева з оцинкованої бляхи «SPIRO»

01-Труба

Каталожний номер:

01 [] [] [] [] []



«0» - без сигналізації
«С» - з сигналізацією

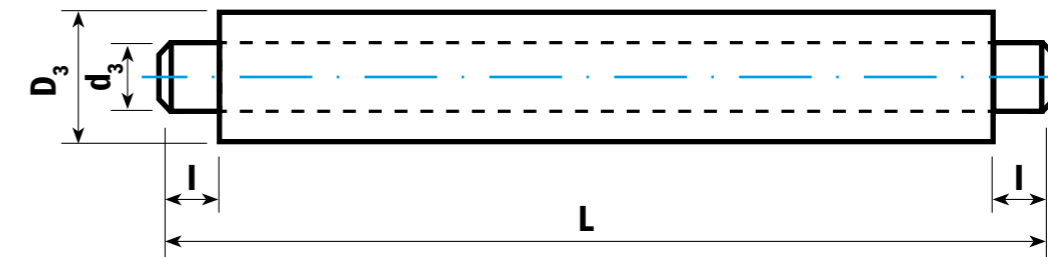
«1» - поліетиленова
«2» - зі сталеві оцинкованої бляхи

«1» - сталеві
«2» - сталеві емальована
«3» - сталеві оцинкована

Приклад запису каталожного номера:

1. Труба, пряма, типорозмір 219/315, сталеві, оболонка поліетиленова, без сигналізації:
01 -1-219/315-1-1-0
2. Труба, пряма, типорозмір 219/315, сталеві емальована, оболонка зі сталеві оцинкованої бляхи, з сигналізацією: **01 -1 -219/315-2-2-С**
3. Труба, пряма, типорозмір 219/315, сталеві оцинкована, оболонка поліетиленова, з сигналізацією: **01-1-219/315-3-1-С**

01-1-Труба пряма



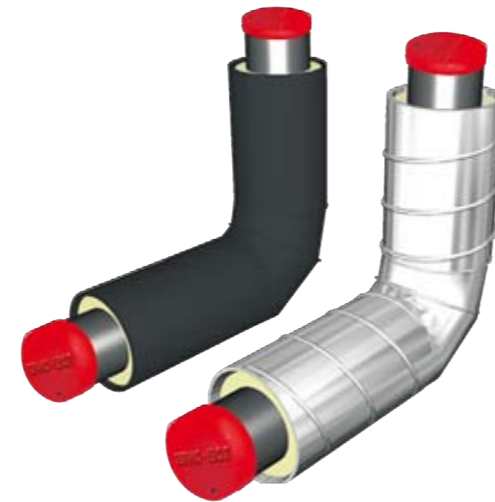
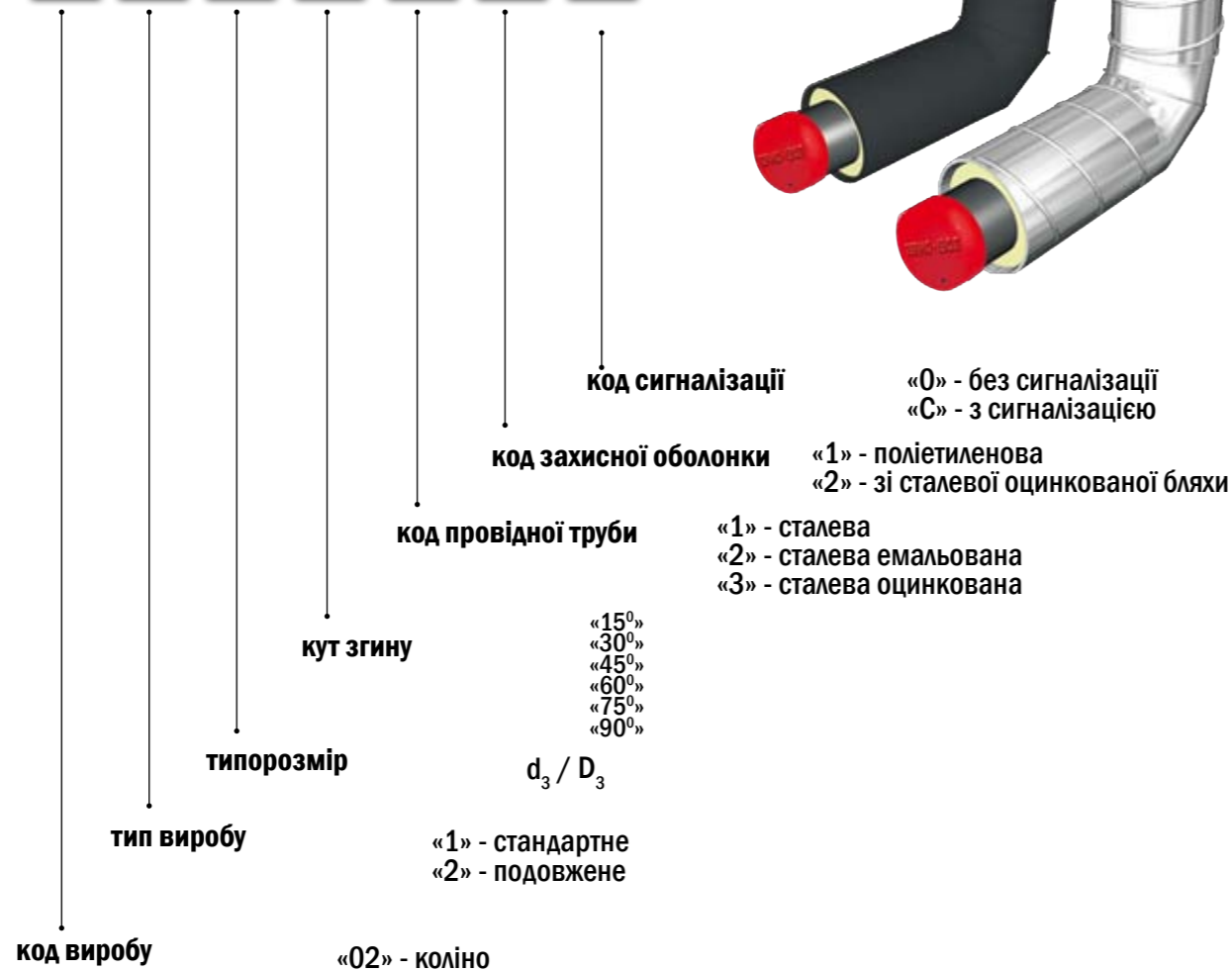
Типорозмір d_3 / D_3	Мірна довжина* L, м		l, мм
	Вага, кг		
	9 м	11,5 м	
32/90	25,06	32,11	220
38/110	36,02	42,33	
45/110	36,37	46,59	
57/125	56,9	72,84	
76/140	75,48	96,63	
89/160	88,69	113,54	
108/200	123,14	157,63	
133/225	151,89	194,45	
159/250	-	253,34	
219/315	-	447,04	
273/400	-	662,7	
325/450	-	880,92	
377/500	-	1130,82	
426/560	-	1068,84	
530/710	-	1424,29	
630/800	-	1871,14	
720/900	-	2215,82	
820/1000	-	2750,1	
920/1100	-	3275,58	
1020/1200	-	3667,51	
1220/1400	-	5068,4	

* Мірна довжина вказана довідково. Реальна довжина труб при виконанні замовлення може змінюватися в залежності від реальної довжини сталеві труби, що поставляється заводом-виробником.

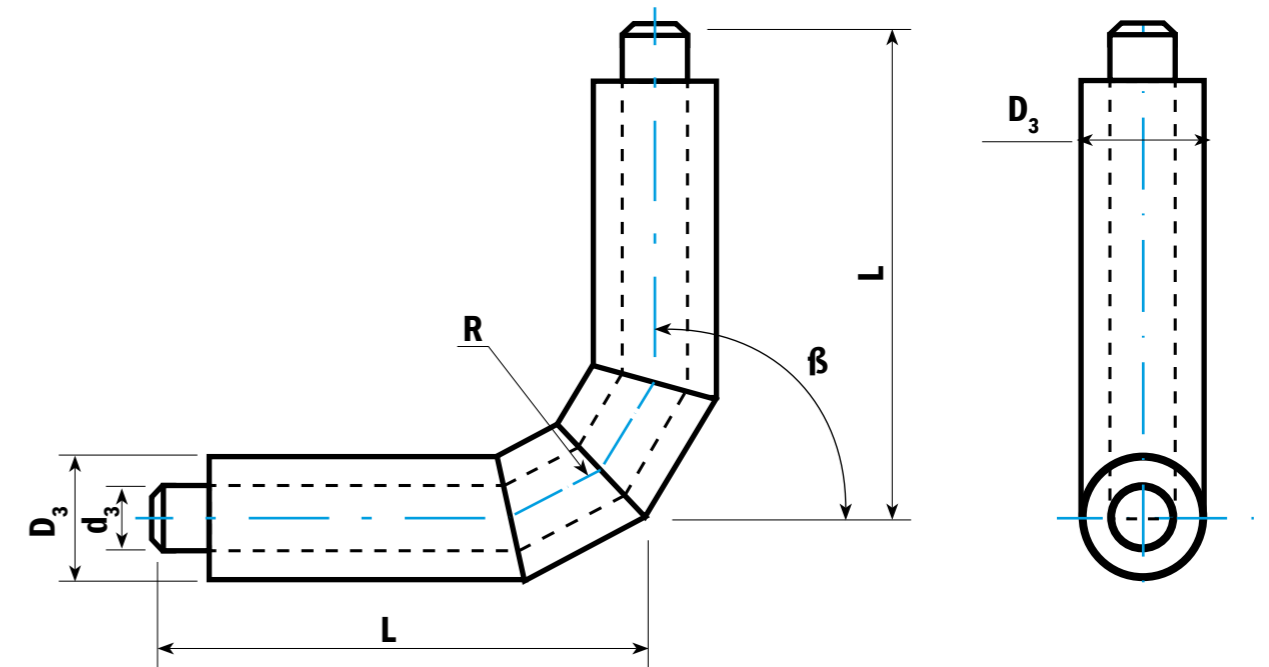
02 – Коліно

Каталожний номер:

02 [] [] [] [] [] []



02-1 – Коліно гнуте



Типорозмір d_3 / D_3	L, мм	R, мм	Вага, кг					
			15°	30°	45°	60°	75°	90°
32/90	500	100	2,8	2,8	2,8	2,8	2,7	2,7
38/110		150	3,6	3,6	3,6	3,5	3,5	3,4
45/110		200	4,0	4,0	4,0	3,9	3,8	3,6
57/125	650	300	8,1	8,1	8,0	7,9	7,7	7,3

Приклад запису каталожного номера:

- Коліно, стандартне, типорозмір 219/315, кут 60°, сталевая провідна труба, поліетиленова захисна оболонка, з сигналізацією: **02-1-219/315-60-1-1-С**
- Коліно, подовжене, типорозмір 291/315, кут 90°, сталевая оцинкована труба, поліетиленова захисна оболонка, без сигналізації: **02-2-219/315-90-3-1-0**
- Коліно, просте, типорозмір 219/315, кут 30°, сталевая емальована провідна, оболонка зі сталеві оцинкованої бляхи, без сигналізації: **02-1-219/315-30-2-2-0**

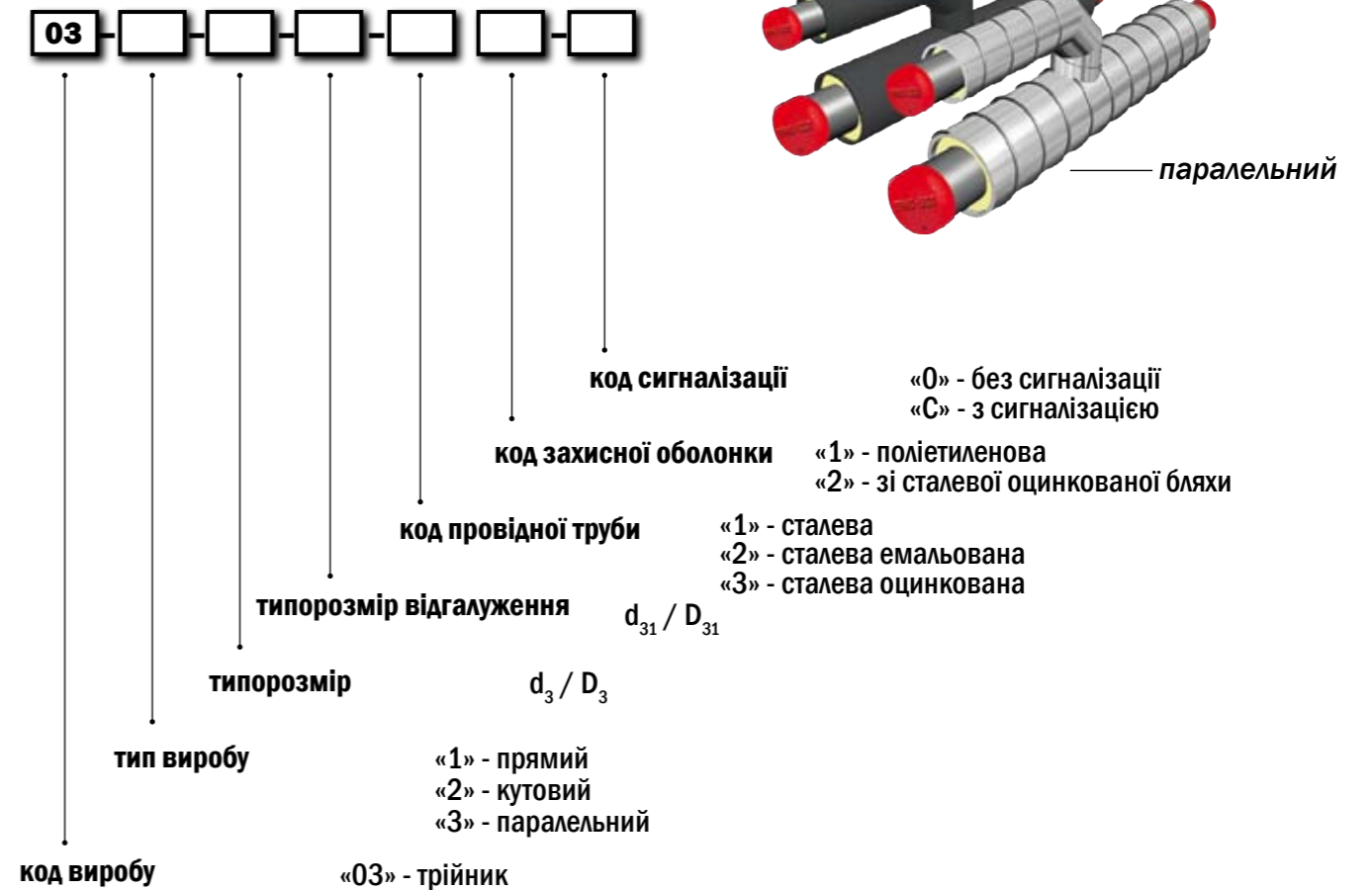
02-2 – Коліно штампозварне

Типорозмір d_3/D_3	L, мм	R, мм	Вага, кг					
			15°	30°	45°	60°	75°	90°
76/140	500	100	10,7	10,7	10,6	10,5	10,2	9,7
89/160		120	13,7	13,6	13,5	13,3	12,8	12,0
108/200	550	150	14,1	14,1	14,1	14,0	13,7	13,3
133/225		190	17,4	17,4	17,2	17,0	16,7	16,0
159/250		225	22,8	22,8	22,7	22,4	21,8	20,7
219/315	700	300	52,2	52,2	51,8	51,1	49,7	47,4
273/400		375	77,7	77,7	76,7	75,3	72,7	68,3
325/450	800	450	118,4	118,4	117,3	115,2	111,2	104,3
377/500	900	525	172,2	172,2	173,8	171,7	166,9	157,6
426/560	1000	600	180,4	180,4	192,4	193,4	191,9	185,1
530/710	1100	750	262,0	262,0	281,3	283,0	279,9	268,3
630/800	1250	900	395,4	395,4	411,7	409,7	399,8	377,2
720/900	1500	1080	551,1	551,1	543,8	532,7	512,1	466,0
820/1000	1700	1230	782,9	782,9	772,7	757,1	728,0	662,4
920/1100	1800	1380	1013,9	1013,9	999,9	978,7		849,2
1020/1200	2000	1530	1360,1	1360,1	1341,5	1313,2		1140,5
1220/1400	2300	1830	2325,4	2325,4	2286,9	2228,9		1937,3

03 – Трійник



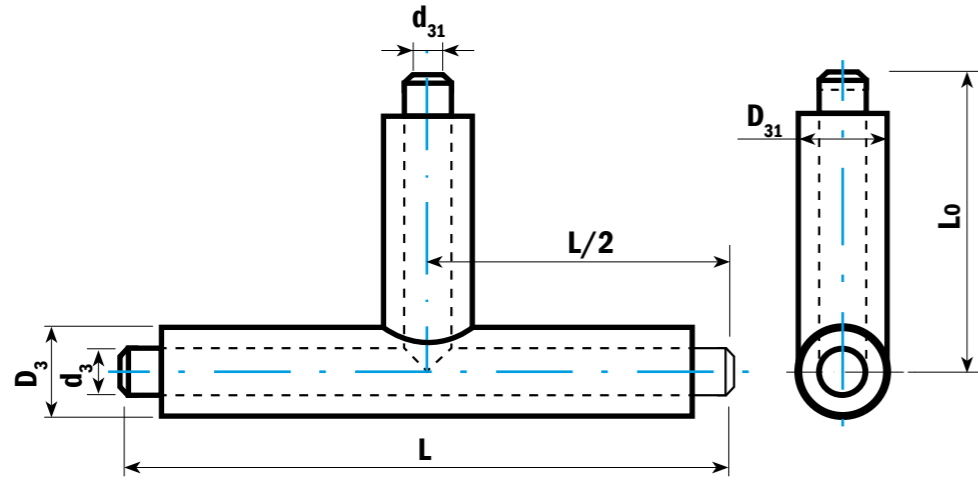
Каталожний номер:



Приклад запису каталожного номера:

Трійник, прямий, типорозмір основної труби 219/315, типорозмір відгалуження 89/160 сталевая провідна труба, поліетиленова захисна оболонка, з сигналізацією: **03-1-219/315-89/160-1-1-С**

03-1 - Трійник прямий

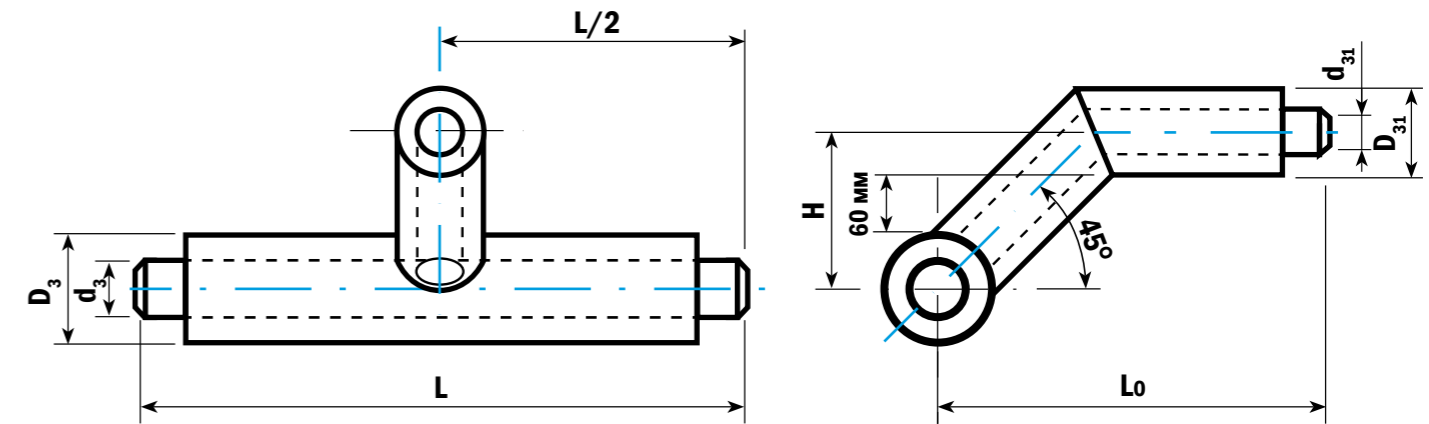


Основний трубопровід		Відгалуження		Вага, кг	Основний трубопровід		Відгалуження		Вага, кг
Типорозмір d ₃ /D ₃	L, мм	Типорозмір d ₃₁ /D ₃₁	L ₀ , мм		Типорозмір d ₃ /D ₃	L, мм	Типорозмір d ₃₁ /D ₃₁	L ₀ , мм	
32/90	1000	32/90	1050	4,6	159/250	1000	32/90	1130	26,0
		32/90		4,8			38/110		27,3
38/110	1000	38/110	1050	5,4	159/250	1000	45/110	1130	27,7
		32/90		5,4			57/125		29,5
45/110	1000	38/110	1050	5,9	159/250	1000	76/140	1130	31,1
		45/110		7,4			89/160		33,6
57/125	1000	32/90	1060	8,2	159/250	1000	108/200	1130	38,3
		38/110		8,7			133/225		41,3
57/125	1000	45/110	1060	10,2	159/250	1000	159/250	1130	45,0
		57/125		12,0			32/90		64,5
76/140	1000	32/90	1070	10,4	219/315	1500	38/110	1160	65,0
		38/110		10,8			45/110		66,0
76/140	1000	45/110	1070	12,3	219/315	1500	57/125	1160	68,0
		57/125		14,1			76/140		70,0
76/140	1000	76/140	1070	16,2	219/315	1500	89/160	1160	72,0
		32/90		13,3			108/200		77,0
89/160	1000	38/110	1080	13,8	219/315	1500	133/225	1160	80,0
		45/110		15,3			159/250		84,0
89/160	1000	57/125	1080	16,9	219/315	1500	219/315	1160	103,0
		76/140		19,2			32/90		93,5
89/160	1000	89/160	1080	22,2	219/315	1500	38/110	1160	94,0
		32/90		17,7			45/110		95,0
108/200	1000	38/110	1100	18,1	273/400	1500	57/125	1200	97,0
		45/110		19,6			76/140		98,0
108/200	1000	57/125	1100	21,4	273/400	1500	89/160	1200	101,0
		76/140		23,5			108/200		105,0
108/200	1000	89/160	1100	26,4	273/400	1500	133/225	1200	108,0
		108/200		30,8			159/250		112,5
133/225	1000	32/90	1120	22,3	273/400	1500	219/315	1230	131,0
		38/110		21,8			273/400		150,0
133/225	1000	45/110	1120	23,3	273/400	1500	32/90	1230	120,5
		57/125		25,1			38/110		121,0
133/225	1000	76/140	1120	27,1	273/400	1500	45/110	1230	122,0
		89/160		30,1			57/125		124,0
133/225	1000	108/200	1120	34,5	273/400	1500	76/140	1230	125,5
		133/225		38,2			89/160		128,0

Основний трубопровід		Відгалуження		Вага, кг	Основний трубопровід		Відгалуження		Вага, кг
Типорозмір d ₃ /D ₃	L, мм	Типорозмір d ₃₁ /D ₃₁	L ₀ , мм		Типорозмір d ₃ /D ₃	L, мм	Типорозмір d ₃₁ /D ₃₁	L ₀ , мм	
325/450	1500	108/200	1230	132,0	630/800	2000	108/200	1400	355,0
		133/225		135,0			133/225		358,0
		159/250		139,5			159/250		406,0
		219/315		158,0			219/315		425,0
		273/400		177,0			273/400		444,0
		325/450		195,0			325/450		462,0
377/500	1500	45/110	1250	147,0	630/800	2000	377/500	1450	479,0
		57/125		149,0			426/560		494,0
		76/140		150,5			530/710		554,0
		89/160		153,0			630/800		576,0
		108/200		157,0			45/110		359,6
		133/225		160,0			57/125		362,1
426/560	1500	159/250	1280	164,5	426/560	2000	76/140	1500	364,3
		219/315		183,0			89/160		365,9
		273/400		202,0			108/200		370,0
		325/450		220,0			133/225		373,4
		377/500		284,0			159/250		378,9
		45/110		168,4			219/315		397,0
530/710	2000	57/125	1360	170,5	530/710	2000	273/400	1550	416,0
		76/140		173,1			325/450		434,0
		89/160		176,0			377/500		451,0
		108/200		180,0			426/560		466,0
		133/225		183,0			530/710		526,0
		159/250		187,5			630/800		548,0
630/800	2000	219/315	1400	208,0	630/800	2000	720/900	1500	534,0
		273/400		225,0			45/110		483,6
		325/450		243,0			57/125		486,1
		377/500		260,0			76/140		488,3
		426/560		275,0			89/160		489,9
		45/110		344,0			108/200		494,0
820/1000	2000	57/125	1360	346,5	820/1000	2000	133/225	1500	497,4
		76/140		348,7			159/250		503,0
		89/160		350,3			219/315		521,0
		108/200		355,0			273/400		540,0
		133/225		358,0			325/450		558,0
		159/250		362,5			377/500		575,0
920/1100	2000	219/315	1400	381,0	920/1100	2000	426/560	1550	590,0
		273/400		400,0			530/710		650,0
		325/450		418,0			630/800		672,0
		377/500		435,0			720/900		658,0
		426/560		450,0			820/1000		720,0
		530/710		510,0			45/110		588,4
630/800	2000	45/110	1400	343,7	630/800	2000	57/125	1550	590,8
		57/125		346,2			76/140		592,9
		76/140		348,3			89/160		594,3
		89/160		350,9			108/200		594,3

03-2 - Трійник кутовий

Основний трубовід		Відгалуження		Вага, кг
Типорозмір d_3/D_3	L, мм	Типорозмір d_{31}/D_{31}	Lo, мм	
920/1100	2000	1550	133/225	601,5
			159/250	606,7
			219/315	623,9
			273/400	651,3
			325/450	680,3
			377/500	715,2
			426/560	703,4
			530/710	751,5
			630/800	801,6
			720/900	843,8
			820/1000	913,4
			920/1100	993,2
1020/1200	2000	1600	45/110	651,1
			57/125	653,6
			76/140	655,8
			89/160	657,4
			108/200	661,4
			133/225	664,8
			159/250	670,3
			219/315	688,4
			273/400	716,8
			325/450	746,2
			377/500	781,3
			426/560	770,3
530/710	815,3			
630/800	875,5			
720/900	919,2			
820/1000	955,2			
920/1100	1028,8			
1020/1200	1075,4			
1220/1400	2500	1700	45/110	1249,6
			57/125	1252,1
			76/140	1254,3
			89/160	1255,9
			108/200	1259,9
			133/225	1263,3
			159/250	1268,8
			219/315	1286,9
			273/400	1306,9
			325/450	1327,1
			377/500	1350,4
			426/560	1344,0
			530/710	1375,8
			630/800	1417,3
			720/900	1443,5
			820/1000	1492,9
			920/1100	1547,9
			1020/1200	1609,9
1220/1400	1786,8			



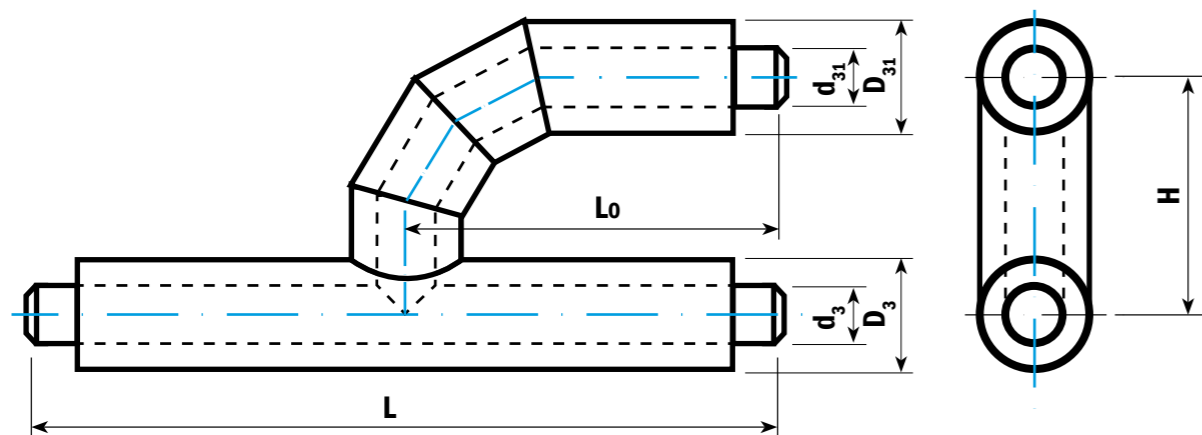
Основний трубовід		Відгалуження		Вага, кг	
Типорозмір d_3/D_3	L, мм	Типорозмір d_{31}/D_{31}	Lo, мм		
32/90	1000	32/90	1000	150	4,8
				160	5,3
38/110	1000	38/110	1000	170	6,3
				160	6,4
45/110	1000	38/110	1000	170	7,4
				170	8,1
57/125	1000	32/90	1000	168	7,8
				178	8,6
76/140	1000	45/110	1000	178	9,1
				185	10,9
89/160	1000	32/90	1000	175	9,3
				185	10,3
108/200	1000	38/110	1000	185	10,8
				192	13,1
133/225	1000	57/125	1000	200	14,7
				185	11,9
159/250	1000	38/110	1000	195	12,9
				195	13,9
219/315	1000	45/110	1000	202	15,4
				210	16,9
273/400	1000	76/140	1000	220	19,5
				205	15,9
325/450	1000	32/90	1000	215	17,0
				215	17,6
377/500	1000	57/125	1000	222	19,5
				230	21,0
426/560	1000	76/140	1000	240	23,6
				260	28,2
530/710	1000	89/160	1000	218	18,9
				228	19,9
630/800	1000	32/90	1000	228	21,3
				234	23,2
720/900	1000	38/110	1000	242	25,2
				252	28,1
820/1000	1000	45/110	1000	272	33,3
				285	36,7
920/1100	1000	57/125	1000	285	36,7
				285	36,7
1020/1200	1000	76/140	1000	285	36,7
				285	36,7
1220/1400	1000	133/225	1000	285	36,7
				285	36,7

Основний трубопровід		Відгалуження			Вага, кг
Типорозмір d ₃ /D ₃	L, мм	Типорозмір d ₃₁ /D ₃₁	Lo, мм	H, мм	
325/450	1500	1500	108/200	385	133,9
			133/225	397	137,8
			159/250	410	148,0
			219/315	443	178,0
			273/400	485	210,0
			325/450	510	233,0
377/500	1500	1500	45/110	365	153,4
			57/125	372	156,7
			76/140	380	159,1
			89/160	390	165,4
			108/200	410	166,8
			133/225	422	171,4
			159/250	435	183,0
			219/315	468	211,0
			273/400	510	243,0
			325/450	535	254,0
426/560	1500	1500	377/500	560	300,0
			45/110	395	175,7
			57/125	402,5	179,0
			76/140	410	181,9
			89/160	420	184,0
			108/200	440	189,0
			133/225	452	193,4
			159/250	465	202,0
			219/315	498	231,0
			273/400	540	262,0
			325/450	565	284,0
			377/500	590	318,0
			426/560	620	356,0
			530/710	2000	2000
57/125	477,5	284,1			
76/140	485	287,9			
89/160	495	290,7			
108/200	515	298,0			
133/225	527	302,0			
159/250	540	321,0			
219/315	573	359,0			
273/400	615	402,0			
325/450	640	427,0			
377/500	665	474,0			
426/560	695	517,0			
530/710	770	595,0			
630/800	2000	2000			
			57/125	522,5	479,4
			76/140	530	483,2
			89/160	540	485,9
			108/200	585	493,0

Основний трубопровід		Відгалуження			Вага, кг
Типорозмір d ₃ /D ₃	L, мм	Типорозмір d ₃₁ /D ₃₁	Lo, мм	H, мм	
630/800	2000	2000	133/225	585	493,0
			159/250	585	493,0
			219/315	618	530,0
			273/400	660	569,0
			325/450	685	597,0
			377/500	710	640,0
			426/560	740	704
			530/710	815	759
			630/800	860	978
			45/110	565	430,3
			57/125	572,5	434,5
			76/140	580	438,2
			89/160	590	440,9
			720/900	2000	2000
133/225	622,5	453,7			
159/250	635	463,2			
219/315	668	495,0			
273/400	710	536,0			
325/450	735	563,0			
377/500	760	649,0			
426/560	790	670			
530/710	865	726			
630/800	910	946			
720/900	960	903			
45/110	615	570,8			
57/125	622,5	574,9			
820/1000	2000	2000			
			89/160	640	581,1
			108/200	660	587,9
			133/225	672,5	593,6
			159/250	685	602,9
			219/315	718	634,0
			273/400	760	674,0
			325/450	785	699,0
			377/500	810	740,0
			426/560	840	808
			530/710	915	861
			630/800	960	1075
			720/900	1010	1031
			820/1000	1060	1220
920/1100	2000	2000	45/110	665	608,5
			57/125	672,5	612,6
			76/140	680	616,1
			89/160	690	618,6
			108/200	710	625,2
			133/225	722,5	630,8
159/250	2000	2000	735	639,9	

Основний трубопровід		Відгалуження			Вага, кг	
Типорозмір d ₃ /D ₃	L, мм	Типорозмір d ₃₁ /D ₃₁	Lo, мм	H, мм		
920/1100	2000	2000	219/315	768	670,3	
			273/400	810	707,9	
			325/450	835	745,9	
			377/500	860	791,6	
			426/560	890	856,3	
			530/710	965	916,1	
			630/800	1010	1131,0	
			720/900	1060	1192,1	
			820/1000	2100	1110	1286,2
			920/1100	2200	1160	1391,4
			45/110	715	679,5	
			57/125	722,5	683,4	
			76/140	730	686,9	
			1020/1200	2000	2000	89/160
108/200	760	695,8				
133/225	772,5	701,2				
159/250	785	710,1				
219/315	818	739,8				
273/400	860	770,1				
325/450	885	800,2				
377/500	910	850,3				
426/560	940	910,1				
530/710	1015	960,2				
630/800	1060	1160,1				
720/900	2100	1110				1220,1
820/1000	2200	1160				1318,2
920/1100	2300	1210				1430,5
1020/1200	2400	1260	1525,3			
1220/1400	2500	2000	45/110	815	931,8	
			57/125	822,5	985,6	
			76/140	830	988,9	
			89/160	840	991,2	
			108/200	860	997,3	
			133/225	872,5	1002,4	
			159/250	885	1010,9	
			219/315	918	1039,3	
			273/400	960	1070,4	
			325/450	985	1103,5	
			377/500	1010	1142,1	
			426/560	1040	1131,1	
			530/710	1115	1183,3	
			630/800	2100	1160	1274,8
720/900	2200	1210	1349,4			
820/1000	2400	1260	1502,9			
920/1100	2500	1310	1685,3			
1020/1200	2600	1360	1830,7			
1220/1400	2700	1460	2206,6			

03-3 - Трійник паралельний



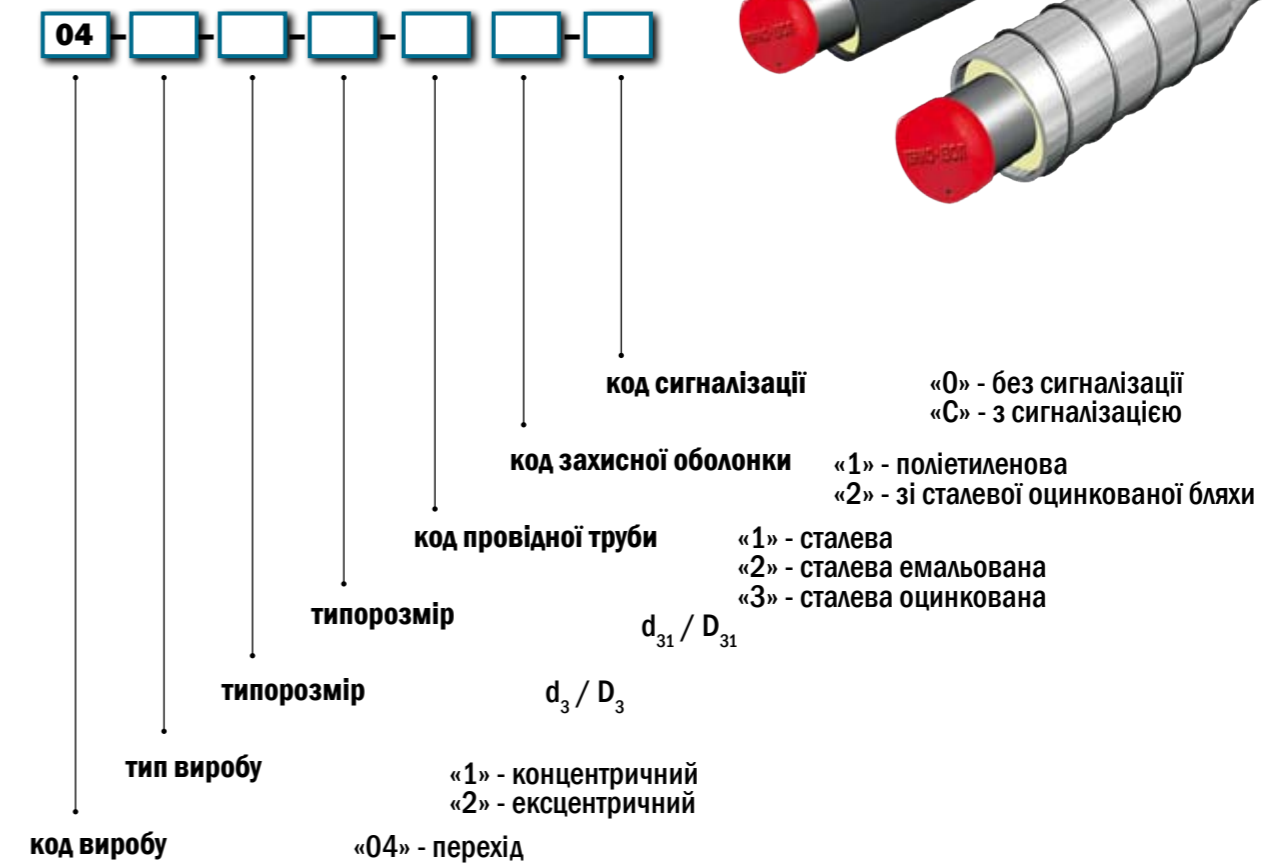
Основний трубопровід		Відгалуження			Вага, кг	Основний трубопровід		Відгалуження			Вага, кг	
Типорозмір d ₃ /D ₃	L, мм	Типорозмір d ₃₁ /D ₃₁	Lo, мм	H, мм	кг	Типорозмір d ₃ /D ₃	L, мм	Типорозмір d ₃₁ /D ₃₁	Lo, мм	H, мм	кг	
32/90	1000	32/90	500	220	4,5	159/250	1000	32/90	600	300	33,3	
		38/110	500	230	5,4			38/110	500	360	34,3	
38/110	1000	38/110	500	290	5,8	159/250	1000	45/110	600	360	33,8	
		45/110	500	230	6,1			57/125	600	438	36,6	
45/110	1000	38/110	500	290	6,4	159/250	1000	76/140	700	445	37,1	
		45/110	500	290	6,5			89/160	700	515	40,0	
57/125	1000	32/90	600	238	9,7	159/250	1000	108/200	500	365	35,9	
		38/110	500	298	10,2			133/225	500	388	36,7	
57/125	1000	45/110	600	298	10,0	159/250	1000	159/250	500	410	38,0	
		57/125	600	375	11,2			32/90	750	333	87,6	
76/140	1000	32/90	500	245	12,7	219/315	1500	38/110	750	393	89,3	
		38/110	500	305	13,3			45/110	750	393	88,6	
76/140	1000	45/110	500	305	13,1	219/315	1500	57/125	750	470	90,0	
		57/125	600	383	14,4			76/140	750	478	90,8	
76/140	1000	76/140	600	390	15,0	219/315	1500	89/160	750	548	92,1	
		89/160	700	470	19,0			108/200	750	398	91,6	
89/160	1000	32/90	500	225	14,9	219/315	1500	133/225	750	420	92,7	
		38/110	500	315	15,5			159/250	750	443	94,0	
89/160	1000	45/110	500	315	15,3	219/315	1500	219/315	750	510	100,0	
		57/125	600	393	16,8			32/90	750	375	129,3	
89/160	1000	76/140	600	400	17,2	219/315	1500	38/110	750	435	131,5	
		89/160	700	470	19,0			45/110	750	435	130,4	
108/200	1000	32/90	500	275	20,6	273/400	1500	57/125	750	513	132,4	
		38/110	500	335	21,3			76/140	750	520	133,2	
108/200	1000	45/110	500	335	21,0	273/400	1500	89/160	750	590	135,0	
		57/125	600	413	22,9			108/200	750	440	133,9	
108/200	1000	76/140	600	420	23,4	273/400	1500	133/225	750	463	135,2	
		89/160	700	490	25,5			159/250	750	485	136,5	
108/200	1000	108/200	500	340	23,1	273/400	1500	219/315	750	553	142,0	
		133/225	500	375	28,8			273/400	750	615	151,3	
133/225	1000	32/90	500	288	25,3	325/450	1500	32/90	750	400	172,5	
		38/110	500	348	26,1			38/110	750	460	175,3	
133/225	1000	45/110	500	348	25,8	325/450	1500	45/110	750	460	174,0	
		57/125	600	425	28,0			57/125	750	538	176,5	
133/225	1000	76/140	600	433	28,5	325/450	1500	76/140	750	545	177,5	
		89/160	700	503	30,8			89/160	750	615	179,7	
133/225	1000	108/200	500	353	27,7							
		133/225	500	375	28,8							

Основний трубопровід		Відгалуження			Вага, кг	Основний трубопровід		Відгалуження			Вага, кг
Типорозмір d ₃ /D ₃	L, мм	Типорозмір d ₃₁ /D ₃₁	Lo, мм	H, мм	кг	Типорозмір d ₃ /D ₃	L, мм	Типорозмір d ₃₁ /D ₃₁	Lo, мм	H, мм	кг
325/450	1500	108/200	750	465	177,9	630/800	2000	133/225	1000	640	476,9
		133/225	750	488	179,3			159/250	1000	685	481,9
		159/250	750	510	180,8			219/315	1000	753	490,7
		219/315	750	578	186,9			273/400	1000	815	501,4
		273/400	750	640	195,0			325/450	1000	890	511,8
		325/450	1000	715	225,8			377/500	1000	965	523,2
377/500	1500	45/110	750	490	224,7	630/800	2000	426/560	1100	1035	536,5
		57/125	750	563	227,6			530/710	1100	1205	594,0
		76/140	750	570	228,7			630/800	1250	1320	658,8
		89/160	750	640	231,4			45/110	1100	660	541,7
		108/200	750	490	228,9			57/125	1100	735	546,7
		133/225	750	513	230,4			76/140	1100	745	548,7
426/560	1500	159/250	1000	535	232,0	720/900	2000	89/160	1000	815	553,1
		219/315	1000	603	328,9			108/200	1000	665	548,3
		273/400	1000	665	247,4			133/225	1000	685	549,8
		325/450	1000	740	281,2			159/250	1000	710	552,4
		377/500	1000	815	296,5			219/315	1000	803	565,5
		45/110	750	520	207,3			273/400	1000	856	576,7
530/710	2000	57/125	750	590	209,6	720/900	2000	325/450	1000	940	587,8
		76/140	750	600	210,9			377/500	1000	1015	599,9
		89/160	750	670	213,3			426/560	1100	1085	613,7
		108/200	750	520	211,1			530/710	1100	1255	673,8
		133/225	750	543	212,5			630/800	1250	1380	732,8
		159/250	750	565	214,0			720/900	1350	1480	803,4
630/800	2000	219/315	1000	633	220,2	820/1000	1000	45/110	1000	710	677,2
		273/400	1000	695	228,2			57/125	1000	785	683,4
		325/450	1000	770	258,0			76/140	1000	795	658,8
		377/500	1000	845	267,9			89/160	1000	865	691,3
		426/560	1000	915	284,0			108/200	1000	715	684,8
		45/110	750	570	353,8			133/225	1000	735	686,5
920/1100	2000	57/125	750	640	356,7	820/1000	1000	159/250	1000	760	689,6
		76/140	750	650	358,2			219/315	1000	853	705,2
		89/160	750	720	361,2			273/400	1000	915	717,8
		108/200	750	595	360,9			325/450	1000	990	730,7
		133/225	750	618	362,5			377/500	1000	1065	744,6
		159/250	750	640	364,3			426/560	1100	1135	760,1
920/1100	2000	219/315	1000	708	371,9	820/1000	1000	530/710	1100	1290	825,3
		273/400	1000	770	381,5			630/800	1250	1415	891,8
		325/450	1000	845	390,4			720/900	1350	1515	955,9
		377/500	1000	920	400,3			820/1000	1550	1735	1080,6
		426/560	1000	990	412,5			45/110	1000	760	846,5
		530/710	1100	1160	470,0			57/125	1000	835	854,2
920/1100	2000	45/110	750	615	469,3	820/1000	1000	76/140	1000	845	857,1
		57/125	750	690	473,6			89/160	1000	915	863,7
		76/140	750	700	475,5			108/200	1000	765	855,4
		89/160	750	770	479,4			133/225	1000	785	857,3
		108/200	750	620	475,4			159/250	1000	810	860,8

04 - Перехід

Основний трубопровід		Відгалуження			Вага, кг	
Типорозмір d_3/D_3	L, мм	Типорозмір d_{31}/D_{31}	Lo, мм	H, мм		
920/1100		219/315	1000	903	879,2	
		273/400		965	893,3	
		325/450		1040	908,3	
		377/500		1115	924,3	
		426/560		1185	941,6	
		530/710		1100	1355	1019,6
		630/800		1250	1490	1098,4
		720/900		1350	1580	1165,9
		820/1000		1550	1800	1287,7
		920/1100		1750	1980	1460,4
1020/1200	2000	45/110	1000	810	945,5	
		57/125		885	953,9	
		76/140		895	957,1	
		89/160		965	964,4	
		108/200		820	956,3	
		133/225		840	958,2	
		159/250		860	960,7	
		219/315		953	980,7	
		273/400		1015	995,4	
		325/450		1090	1011,5	
		377/500		1165	1028,5	
		426/560		1235	1046,7	
		530/710		1100	1405	1129,5
		630/800		1250	1540	1213,2
		720/900		1350	1630	1283,3
		820/1000		1550	1830	1404,2
		920/1100		1750	1030	1564,4
		1020/1200		1900	2180	1728,3
1220/1400	2500	45/110	1000	910	1375,8	
		57/125		985	1386,8	
		76/140		995	1390,7	
		89/160		1065	1400,2	
		108/200		915	1387,5	
		133/225		935	1389,7	
		159/250		960	1394,3	
		219/315		1150	1451,8	
		273/400		1225	1474,0	
		325/450		1300	1493,9	
		377/500		1375	1514,8	
		426/560		1450	1538,4	
		530/710		1100	1500	1595,6
		630/800		1250	1630	1695,0
		720/900		1350	1730	1780,3
		820/1000		1550	1950	1932,7
		920/1100		1750	2130	2106,6
		1020/1200		1900	2280	2255,9
1220/1400	2200	2600	2523,2			

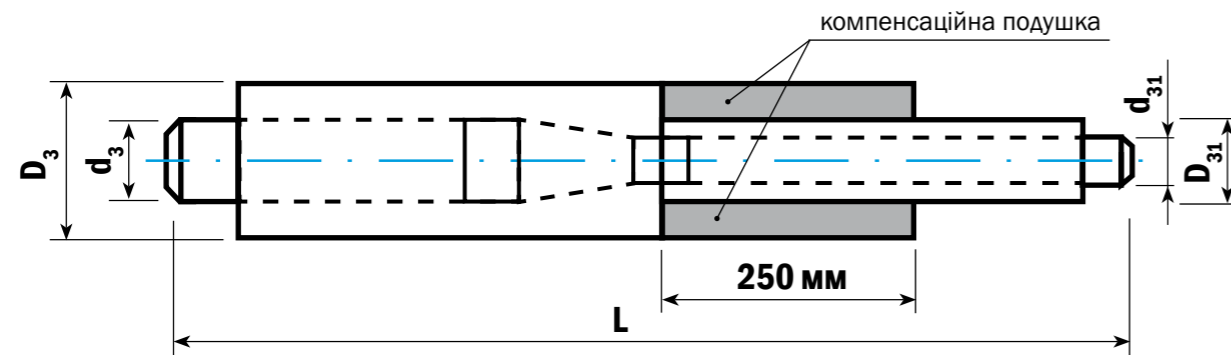
Каталожний номер:



Приклад запису каталожного номера:

Перехід концентричний, типорозмір 219/315, типорозмір 108/225, сталеві провідна труба, поліетиленова захисна оболонка, з сигналізацією: **04-1-219/315-108/225-1-1-С**

04 – Перехід



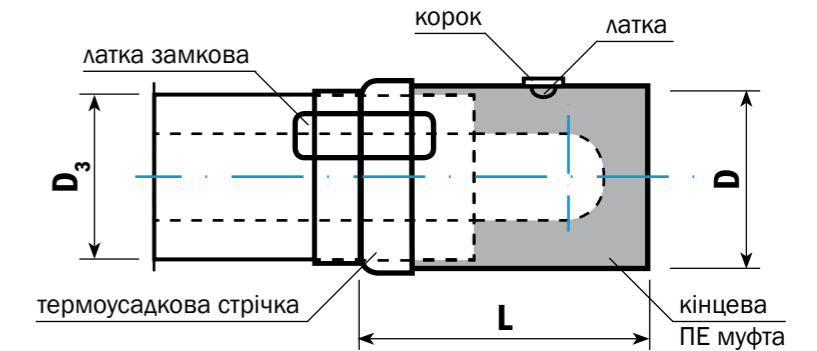
Основний трубовід	Трубовід переходу	L, мм	Вага, кг	Основний трубовід	Трубовід переходу	L, мм	Вага, кг
Типорозмір d ₃ /D ₃	Типорозмір d ₃₁ /D ₃₁			Типорозмір d ₃ /D ₃	Типорозмір d ₃₁ /D ₃₁		
38/110	32/90	1000	2,81	325/450	159/250	2000	95,8
45/110	32/90		3,01		219/315		113,8
	38/110		3,38		273/400		130,6
57/125	32/90		4,09		219/315		136,01
	38/110		4,46		273/400		146,7
	45/110		4,66		325/450		171,3
76/140	32/90		4,92		273/400		146,13
	38/110		5,41		325/450		164,7
	45/110		5,61		377/500		186,9
	57/125		6,69		325/450		198,6
89/160	45/110		6,32		377/500		221,4
	57/125		7,4		426/560		219,5
	76/140	8,35	377/500	318,7			
108/200	57/125	9,22	426/560	310,4			
	76/140	10,17	530/710	347,2			
	89/160	10,88	426/560	346,1			
133/225	76/140	11,65	530/710	382,5			
	89/160	12,36	630/800	430,6			
	108/200	14,18	530/710	439,8			
159/250	89/160	22,8	630/800	487,6			
	108/200	25,62	720/900	523,2			
	133/225	27,88	630/800	553,1			
219/315	108/200	38,1	720/900	588,7			
	133/225	40,3	820/1000	645,7			
	159/250	44,1	630/800	594,5			
273/400	133/225	53,8	720/900	630,1			
	159/250	57,5	820/1000	687,2			
	219/315	70,0	920/1100	752,7			
			630/800	838,38			
			720/900	872,35			
		820/1000	920,42				
		920/1100	974,99				
		1020/1200	1040,85				

05 – Заглушка кінцева поліетиленова

Каталожний номер:



типорозмір D
тип рукава «1» - поліетиленова
код виробу «05» - заглушка



Приклад запису каталожного номера:

Заклушка, поліетиленова, типорозмір 710: **05-1-710**

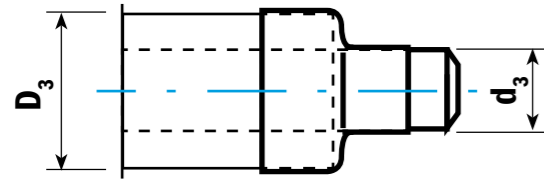
Типорозмір D ₃	L, мм	D, мм	Вага, кг
90	400	104	0,82
110		120	0,84
125		136	0,93
140		151	1,14
160		173	1,32
180		194	1,62
200		215	1,85
225		240	2,21
250	500	265	2,48
280		295	2,79
315		334	3,68
355		375	5,55
400		422	6,92
450		473	8,75
500		528	10,63
560		595	13,71
710	700	750	20,75
800		825	23,79
900		940	35,91
1000		1050	41,66
1100		1150	46,81
1200		1260	54,25
1400		1465	82,25

Примітка:

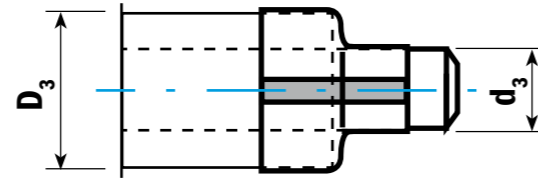
Можливе виготовлення муфти кінцевої із застосуванням вварного корка.

06 – Рукав кінцевий

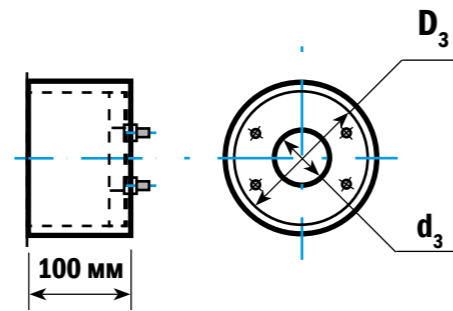
06-1 – Рукав кінцевий попередньоформований



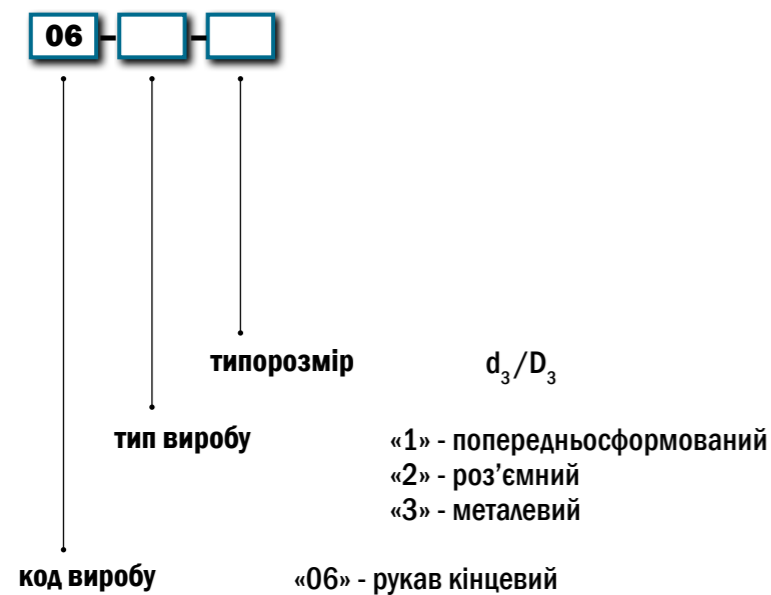
06-2 – Рукав кінцевий роз'ємний



06-3 – Рукав кінцевий металевий



Каталожний номер:



Приклад запису каталожного номера:

Рукав кінцевий, роз'ємний, типорозмір 159/250: **06-2-159/250**

Примітка:

1. Рукав кінцевий (тип 2) постачається в комплекті:
 - а) манжета термоусадкова роз'ємна;
 - б) латка замкова.

Рукав попередньоформований

Типорозмір d_3/D_3	Вага, кг
32/90	0,120
38/110	0,142
42/110	
45/110	
48/110	
57/125	0,150
60/125	
76/140	0,167
89/160	0,186

Рукав металевий

Типорозмір d_3/D_3	Вага, кг
32/90	2,4
38/110	2,9
45/110	2,9
57/125	3,4
76/140	3,7
89/160	4,3
108/200	5,5
133/225	6,2
159/250	6,9
219/315	8,7
273/400	11,5
325/450	12,9
377/500	14,3
426/560	16,2
530/710	21,6
630/800	24,2
720/900	27,6
820/1000	30,8
920/1100	33,9
1020/1200	37
1220/1400	43,2

Рукав роз'ємний

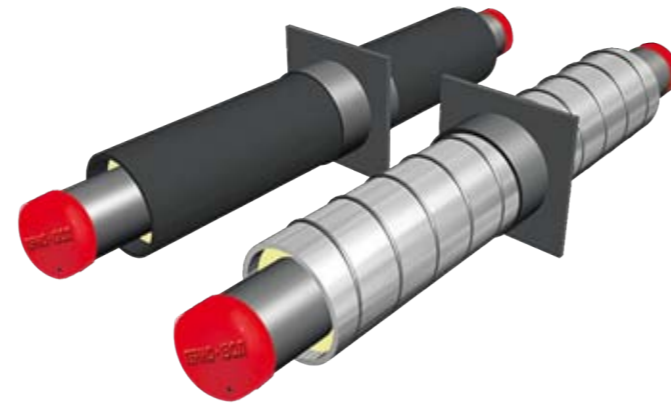
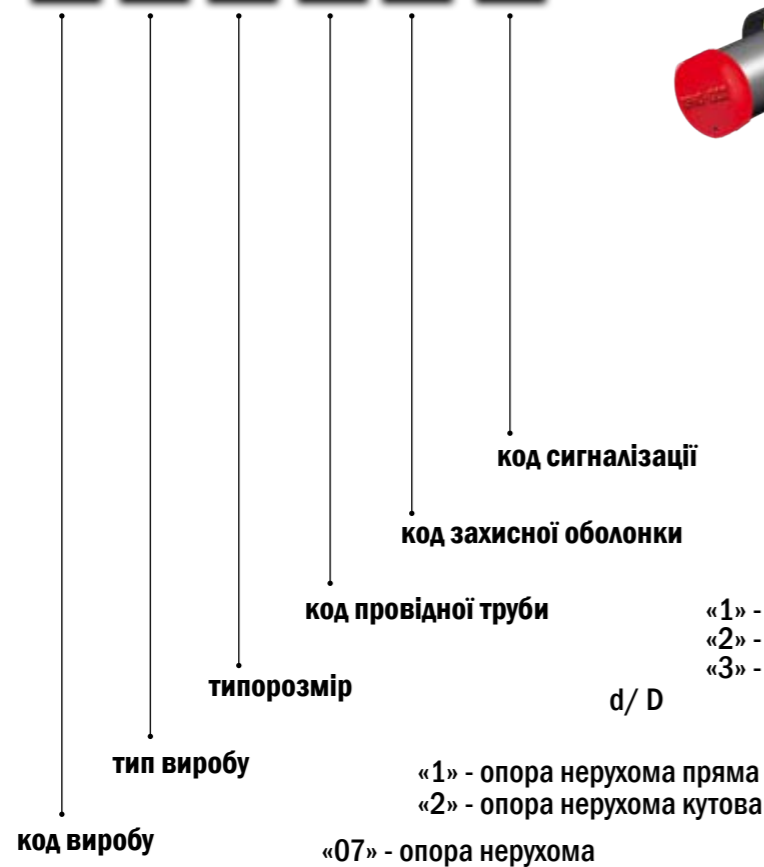
Типорозмір d_3/D_3	Вага, кг
108/200	0,209
133/225	0,324
159/250	0,356
219/315	0,441
273/400	0,54
325/450	0,77
377/500	0,84
426/560	0,94
530/710	1,414
630/800	1,586
720/900	1,76
820/1000	1,933
920/1100	2,05
1020/1200	2,235
1220/1400	2,737

07 – Опора

07-1 – Опора нерухома пряма

Каталожний номер:

07 □ □ □ □ □



код сигналізації

«0» - без сигналізації
«С» - з сигналізацією

код захисної оболонки

«1» - поліетиленова
«2» - зі сталеві оцинкованої бляхи

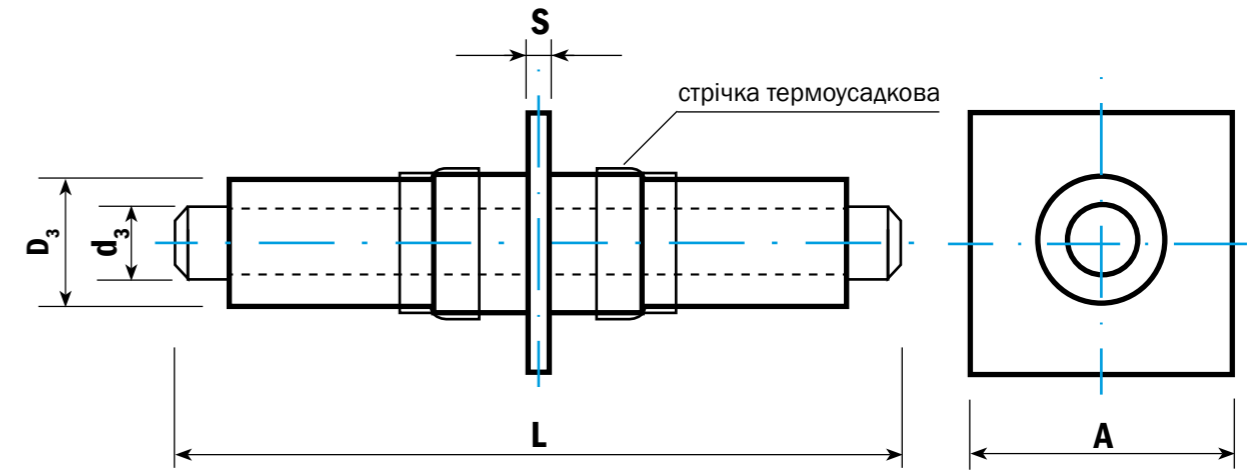
код провідної труби

«1» - сталеві
«2» - сталеві емальована
«3» - сталеві оцинкована

d/ D

«1» - опора нерухома пряма
«2» - опора нерухома кутова

«07» - опора нерухома



Типорозмір d ₃ /D ₃	L, мм	A, мм	S, мм	F*, кН	Вага, кг	
32/90	2000	180	10	29	8,8	
38/110		200	10	39	13,2	
45/110		200	12	45	14,7	
57/125		225	12	73,5	20,4	
76/140		250	14	100	25,6	
89/160		270	16	117,5	31,1	
108/200		320	20	173	16,3	
133/225		360	25	203	62,4	
159/250		400	25	303	71,3	
219/315		450	30	502	126	
273/400		550	30	731	188	
325/450		600	36	996	247	
377/500		2400	660	36	1300	350
426/560			720	40	1152	363
530/710	900		50	1478	565	
630/800	1000		55	1954	758	
720/900	1120		60	2513	905	
820/1000	1240		65	2866	1122	
920/1100	1360		70	3574	1388	
1020/1200	1500		75	4358	1727	
1220/1400	1700	90	5095	2087		

Приклад запису каталожного номера:

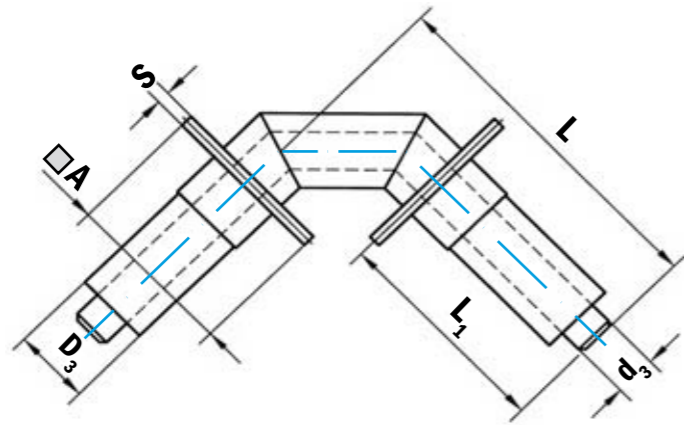
Опора, нерухома, пряма, типорозмір 219/315, сталеві оцинкована провідна труба, захисна поліетиленова оболонка без сигналізації: **07-1-219/315-3-1-0**

Примітки:

1. F* - максимальне навантаження на нерухомі опори.
2. Максимальна довжина бетонного блоку L_{бл} = 1500 мм.

07-2 – Опора нерухома кутова

15°, 30°, 45°, 60°, 75°, 90°

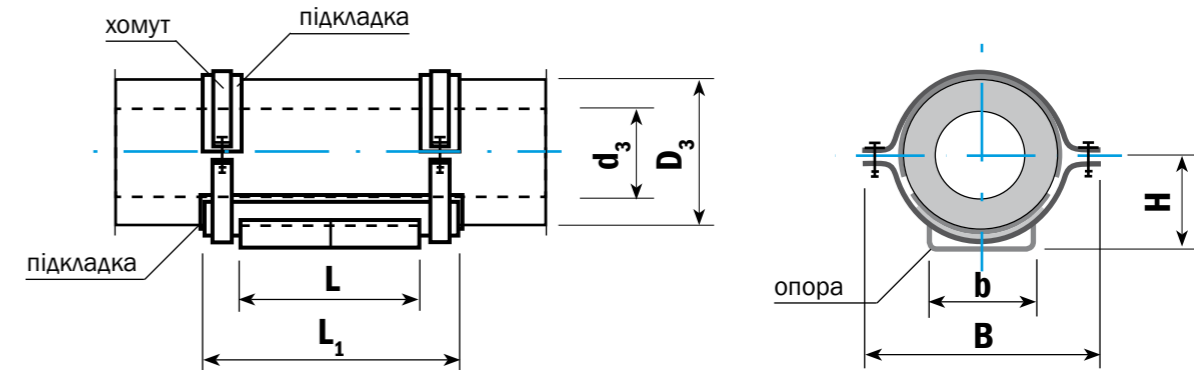


Типорозмір d ₃ /D ₃	A, мм	S, мм	15°			30°			45°		
			L, мм	L ₁ , мм	Вага, кг	L, мм	L ₁ , мм	Вага, кг	L, мм	L ₁ , мм	Вага, кг
32/90	180	10	1400	1230	21,2	1400	1210	21,1	1400	1200	21
38/110	200	10	1400	1210	26,3	1400	1190	26,1	1400	1170	25,8
45/110	200	12	1400	1200	28	1400	1180	27,8	1400	1150	27,5
57/125	225	12	1600	1380	43,3	1600	1340	42,6	1600	1290	41,9
76/140	250	14	1600	1370	54,2	1600	1330	53,2	1600	1280	52,4
89/160	270	16	1600	1340	66,5	1600	1290	65,5	1600	1230	64,2
108/200	320	20	1600	1370	89	1600	1350	86,7	1600	1330	83,8
133/225	360	25	1600	1360	118,2	1600	1330	117,7	1600	1300	116,4
159/250	400	25	1600	1350	145,7	1600	1320	144,3	1600	1290	142,7
219/315	450	30	1600	1340	231,7	1600	1300	228,5	1600	1250	223,9
273/400	550	30	1800	1520	357,7	1800	1470	351,7	1800	1410	343,6
325/450	600	36	1800	1510	467,9	1800	1450	458,3	1800	1380	447,4
377/500	660	36	2200	1880	701,7	2200	1800	687,3	2300	1830	688,5
426/560	720	40	2200	1860	763,9	2200	1780	748,3	2400	1890	765,7
530/710	900	50	2200	1830	1157,8	2200	1740	1139,6	2500	1920	1168,7
630/800	1000	55	2200	1820	1459	2300	1790	1431,6	2600	1960	1495,6

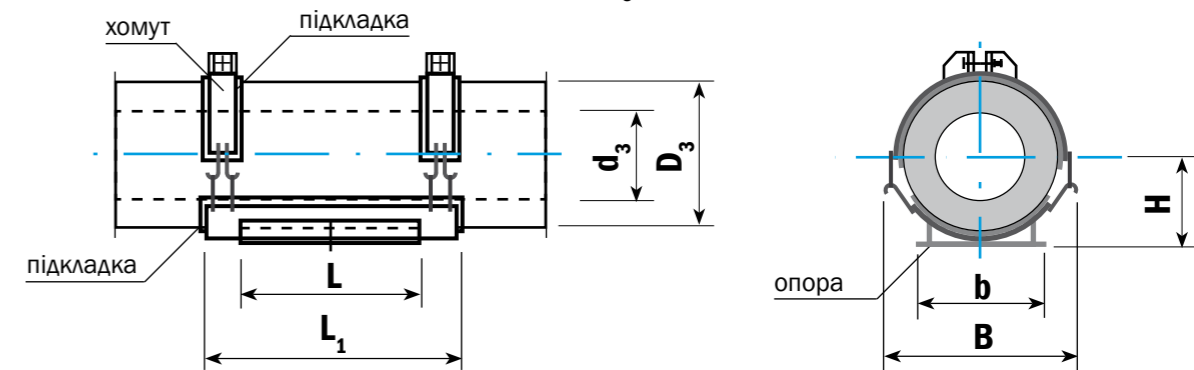
Типорозмір d ₃ /D ₃	A, мм	S, мм	60°			75°			90°		
			L, мм	L ₁ , мм	Вага, кг	L, мм	L ₁ , мм	Вага, кг	L, мм	L ₁ , мм	Вага, кг
32/90	180	10	1700	1480	22,5	1700	1460	22,3	1700	1440	21,9
38/110	200	10	1700	1440	27,7	1700	1410	27,2	1700	1380	26,5
45/110	200	12	1700	1410	29,5	1700	1380	28,8	1700	1330	27,8
57/125	225	12	2000	1650	45,9	2000	1590	44,5	2000	1520	42,5
76/140	250	14	2000	1630	57,7	2000	1580	55,9	2000	1510	53,4
89/160	270	16	2000	1570	69,9	2000	1490	67,4	2000	1400	63,3
108/200	320	20	2000	1700	91,4	2000	1670	87,7	2000	1640	80,9
133/225	360	25	2000	1670	128,5	2000	1640	123,8	2000	1590	116,9
159/250	400	25	2000	1650	157,9	2000	1610	154,7	2000	1550	150,1
219/315	450	30	2000	1600	249,8	2000	1550	242,3	2000	1480	233,6
273/400	550	30	2500	2050	415,6	2500	1980	403,1	2500	1890	385,1
325/450	600	36	2500	2000	539,4	2500	1920	518,9	2500	1810	492,4
377/500	660	36	3000	2440	805,3	3000	2340	774,7	3100	2310	752,2
426/560	720	40	2600	1990	777,5	3000	2280	792,7	3200	2340	808,9
530/710	900	50	2700	2000	1216,4	3100	2260	1243,1	3500	2480	1275,7
630/800	1000	55	2900	2110	1553,8	3300	2340	1602,9	3700	2520	1643,9

08 – Опора ковзна

Для D₃ = 90/450



Для D₃ = 90/450



Каталожний номер:

08 [] []

код виробу

тип виробу

типорозмір

D₃

«1» - стандартна
«2» - подовжена

«08» - опора ковзна



Приклад запису каталожного номера:

Опора ковзна, стандартна, типорозмір 140: 08-1-140

09 – Опора направляюча

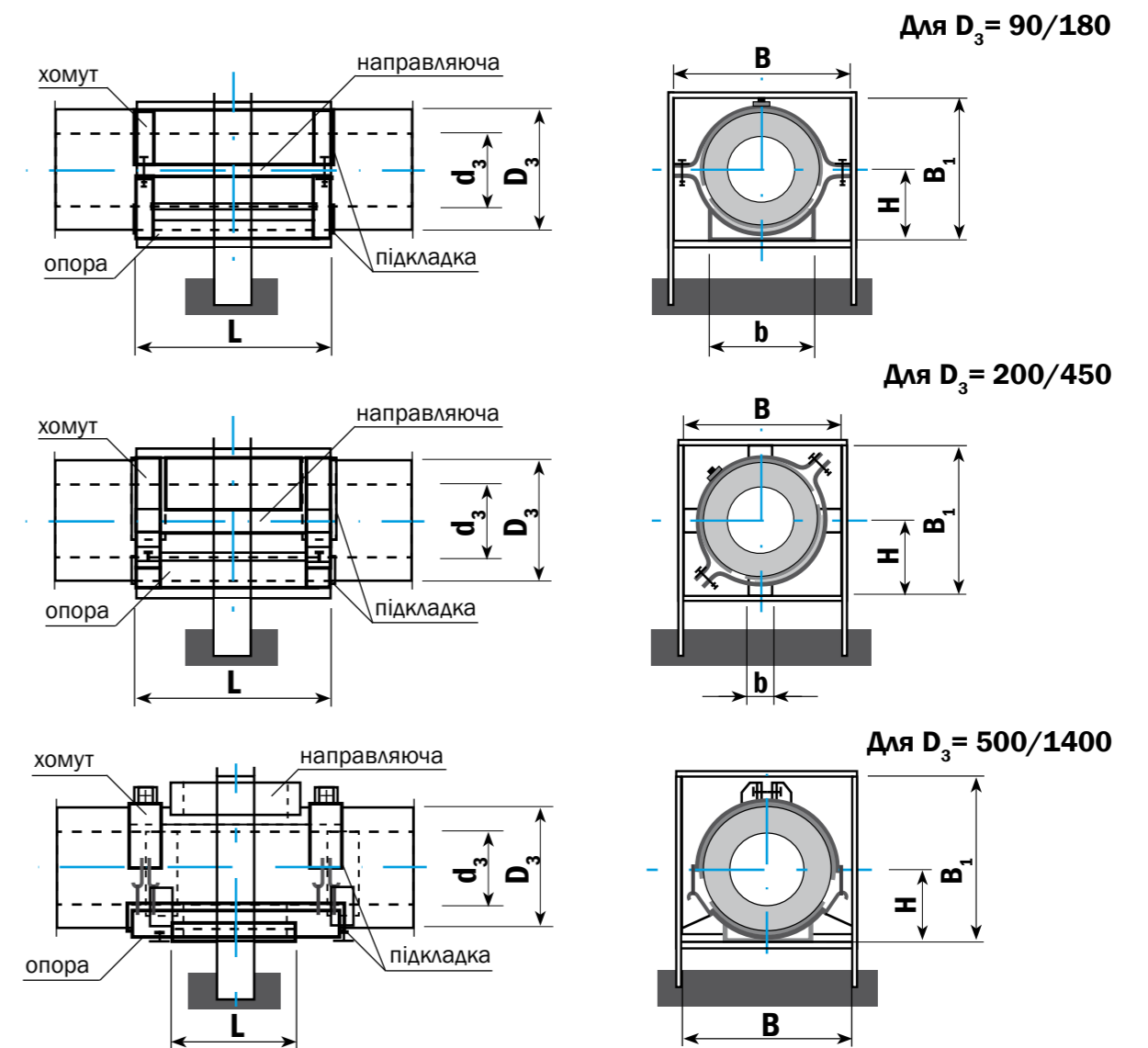
Типорозмір D_3	d_3 , мм	L, мм	L_1 , мм	H, мм	b, мм	B, мм	Макс. крок, м	Вага, кг
90	32	170	300	65	58	182	2	2,6
110	38			76	70	202	2,5	3,2
125	57			82	76	218		3,5
140	76			90	84	232	3,0	3,9
160	89			100	94	252	3,5	4,3
200	108			122	114	312	6,0	5,2
225	133	134	127	338	5,7			
		340	540		8,0			
250	159	170	300	148	139	362	7,0	6,3
		340	540					8,6
315	219	170	340	181	172	448	9,0	8,6
		340	540					11,5
400	273	170	340	223	214	537	12,0	10,5
450	325	340	540	248	245	582	14,0	15,9
500	377			264	392	592		36,7
560	426			294	440	648		41,0
710	530	680	900	373	540	786	15,0	63,4
800	630			418	620	872		114
900	720			468	692	964		124
1000	820			518	760	1060		150
1100	920	1100	1100	568	860	1170	16,0	172
1200	1020	900	1500	622	910	1252	20,0	332
1400	1220	1200	2000	722	1035	1490		455

Підкладка - гума листова товщиною 2...3 мм (входить в комплект поставки).

Примітки:

опора ковзна поставляється в комплекті:

- а) опора,
- б) півхомут - 4 шт,
- в) підкладка 1 гумова - 2 шт, підкладка 2 гумова - 1 шт,
- г) кріпильні деталі.



Каталожний номер:



код виробу типорозмір D_3
 «09» - опора направляюча

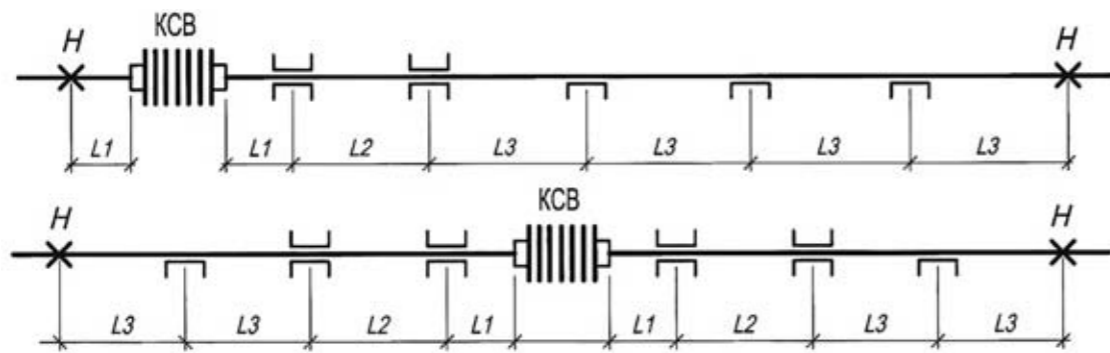
Приклад запису каталожного номера:

Опора направляюча, стандартна, типорозмір 140: **09-140**

Типорозмір D ₃	d ₃ , мм	L, мм	H, мм	B, мм	B ₁ , мм	b, мм	Вага, кг
90	32	170	65	207	135	58	3,4
110	38		76	227	156	70	3,64
125	57		82	243	170	76	4,14
140	76		90	257	184	84	4,34
160	89		100	302	202	94	4,74
200	108	340	144	287	287	65	11,8
225	133		157	313	313		12,9
250	159		170	339	339		13,3
315	219		202	404	404		19,4
400	273		254,5	509	509		22,2
450	325		285	570	570	26,4	
500	377		264	628	591	36,7	
560	426		294	706	651	41,0	
710	530		373	848	805	100	63,4
800	630		418	1034	895		114,0
900	720	680	468	1066	995	-	124,0
1000	820		518	1100	1095	-	150,0
1100	920	900	568	1220	1195	-	172,0
1200	1020		622	1350	1299	-	322,0
1400	1220		722	1550	1499	-	420,0

Увага!

Будівельні металоконструкції показані умовно і в комплект поставки не входять.
Варіанти монтажу направляючих опор:



$$L_1 \leq 4D_u$$

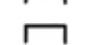
$$L_2 \leq 2/3L_3, \text{ але не більше } 14D_u$$

L₃ - максимальний крок між ковзними опорами

H - нерухома опора

 - компенсатор сильфонний вільний

 - направляюча опора

 - козна опора

Примітки:

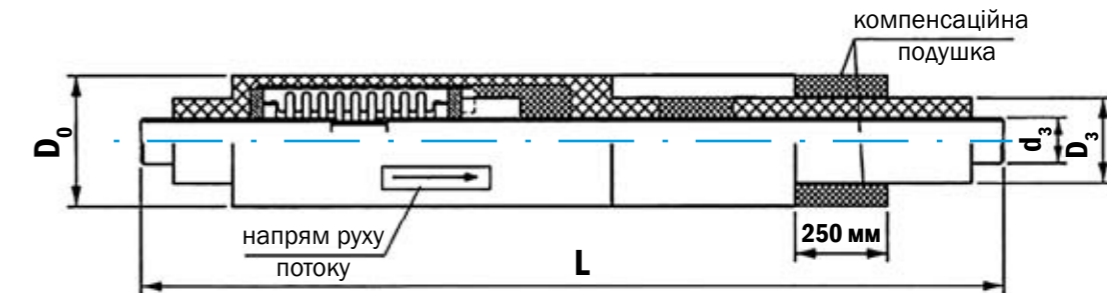
опора направляюча поставляється в комплекті:

- а) опора,
- б) півхомут – 2 шт,

в) гумова підкладка – 2 шт,


- г) направляючі,
- д) кріпильні деталі.

10 – Компенсатор сильфонний



Каталожний номер:

10 - [] - [] - [] - [] - []



- код виробу
- типорозмір
- умовний тиск
- компенсаційна здатність
- код захисної оболонки
- код сигналізації
- d₃/D₃
- «10» - компенсатор сильфонний
- «0» - без сигналізації
- «С» - з сигналізацією
- «1» - поліетиленова
- «2» - зі сталеві оцинкованої бляхи
- див. таблицю
- «16» - P_y=1,6 МПа
- «18» - P_y=2,5 МПа

Приклад запису каталожного номера:

Компенсатор сильфонний, типорозмір 219/315, умовний тиск P_y=1,6 МПа, повна компенсаційна здатність AI=125 мм, сигналізація аналогового типу: **10-219/315-16-125-11-C**

10 – Компенсатор сильфонний

Типорозмір d_3/D_3	D_0 , мм	L, мм	Рy=1,6 МПа				Рy=2,5 МПа			
			Cq, Н/мм	Ак, мм ²	Δ^* , мм	Вага, кг	Cq, Н/мм	Ак, мм ²	Δ^* , мм	Вага, кг
45/110	200	2200	39	3766	-63	13,6	39	2200	-	14,6
57/125	200		88	4501	-63	20,8	35	3500	-	22,08
76/140	225		114	6932	-63	25,2	34	5300	-	24,6
89/160	250	2500	37	9808	-125	31,4	37	10920	-	30,4
108/200	315		49	9659	-150	34,0	-	-	-	-
			40	15383	-125	45,6	31	16700	-	48,0
133/225	315		39	15449	-155	49,6	58	24860	-	81,6
			71	20663	-125	74,4				
159/250	315		76	20663	-160	72,0	45	35100	-	111,6
			95	27523	-125	95,4				
219/315	450		110	27641	-165	98,4	66	48040	-	136,8
			121	50910	-125	104,9				
273/400	500		85	50910	-170	118,1	106	57600	-	256,8
		141	77240	-125	216,0					
325/450	560	104	77240	-170	240,0	153	85690	-	301,2	
		179	107812	-125	244,8					
377/500	630	110	107812	-190	302,4	105	121620	-	464,4	
		202	139999	-125	392,4					
426/560	710	3500	147	139801	-190	464,4	-	-	-	
		222	174382	-125	370,8	119				136450
530/710	800	3500	151	174160	-200	448,8	-	-	-	
		3000	310	262026	-125	466,8				163
630/800	900	3500	165	261029	-200	567,6	-	-	-	
		3000	323	360716	-125	668,4				228
720/900	1000	3500	215	360290	-200	807,6	-	-	-	
		3000	366	466510	-125	682,8				356
820/1000	1100	3500	244	466026	-200	826,8	-	-	-	
		3000	378	594878	-125	818,4				458
920/1100	1200	3500	284	594878	-200	980,4	-	-	-	
		3000	422	744018	-125	1080,0				512
1020/1200	1300	3500	317	744018	-200	1287,6	-	-	-	
		3000	467	911514	-125	1279,2				713
1220/1400	1500	3500	351	911514	-200	1532,4	-	-	-	
		3000	-	-	-125	-				2731
		3500	451	1195388	-200	-	-	-	-	

Cq - коефіцієнт осьової жорсткості сильфону;

Ак - ефективна площа сильфону;

L- довжина компенсатора в максимально розтягнутому стані;

Δ - повна компенсаційна здатність.

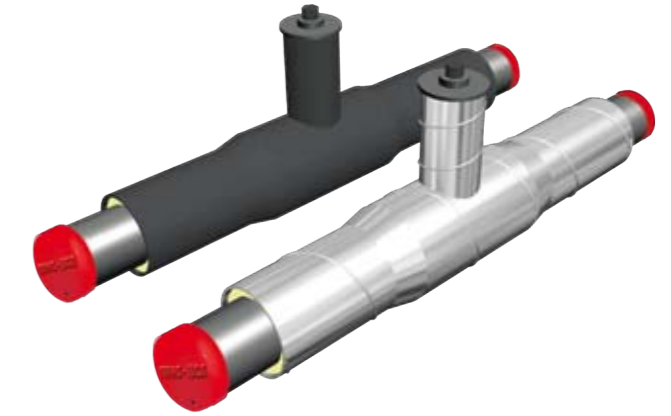
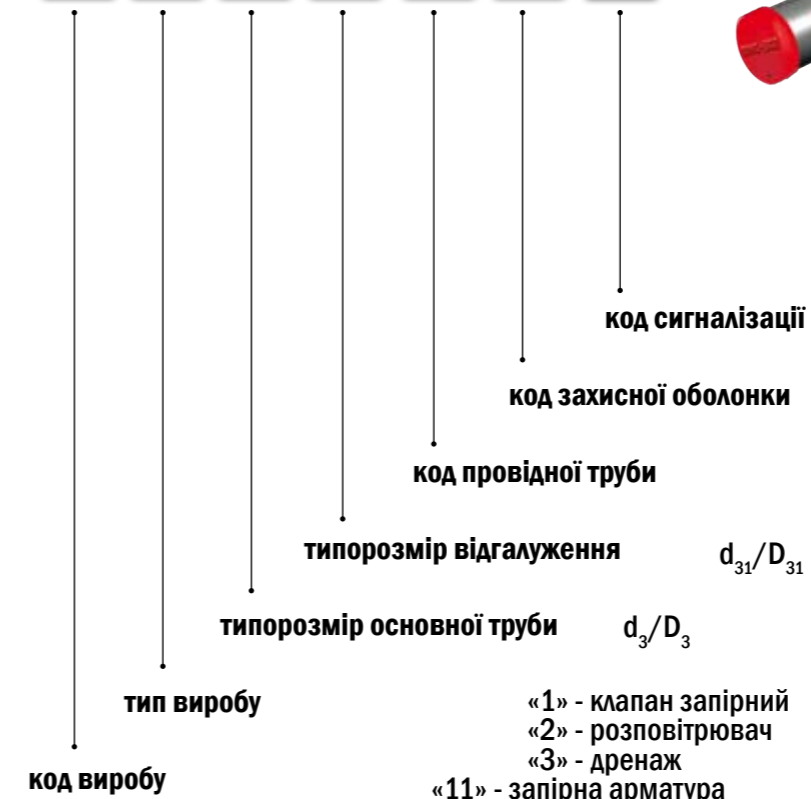
* - за погодженням з виробником можливе виконання компенсаторів з іншими компенсаційними параметрами Δ

** - Компенсаційна подушка поставляється окремо і монтується на компенсатор перед засипкою піском і ґрунтом.

11 – Запірна арматура

Каталожний номер:

11- - - - -



код сигналізації

«0» - без сигналізації
«С» - з сигналізацією

код захисної оболонки

«1» - поліетиленова
«2» - зі сталеві оцинкованої бляхи

код провідної труби

«1» - сталеві
«2» - сталеві емальована
«3» - сталеві оцинкована

типорозмір відгалуження d_{31}/D_{31}

типорозмір основної труби d_3/D_3

тип виробу

«1» - клапан запірний
«2» - розповітрявач
«3» - дренаж
«11» - запірні арматура

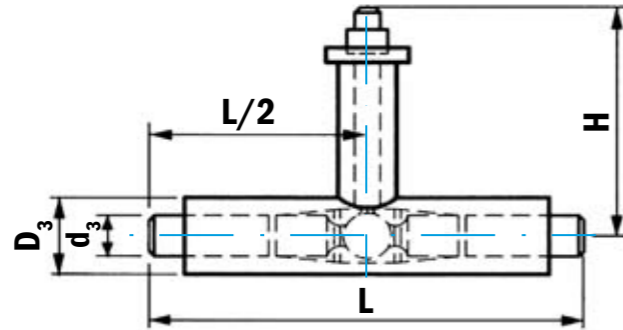
код виробу

Приклад запису каталожного номера:

Запірна арматура, розповітрявач, типорозмір основної труби 108/200, типорозмір відгалуження 32/90, труба сталеві емальована, в поліетиленовій захисній оболонці з сигналізацією:

11-2-108/200-32/90-2-1-С

11-1 – Клапан запірний



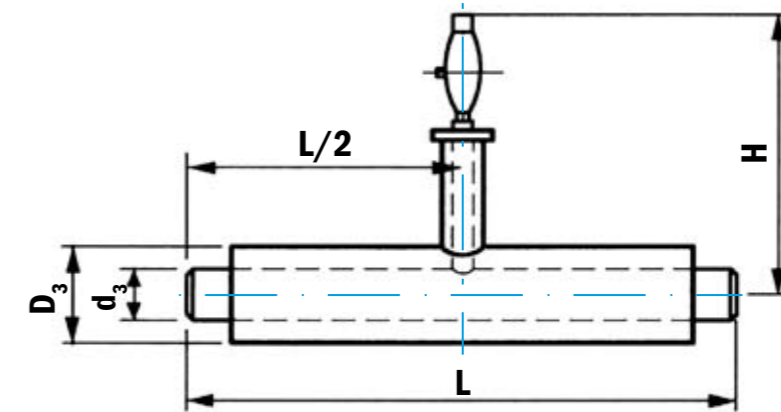
Типорозмір d ₃ /D ₃	L, мм	Нст., мм	Hmin, мм	Hmax, мм	Вага, кг
32/90	1000	400	150	3300	5,86
38/110		404	160	2000	6,38
45/110		413	175	5000	7,58
57/125		420	180	3500	9,92
76/140		424	235	3500	13,85
89/160		434	245	2800	16,51
108/200		453	275	4500	24,82
133/225		492	375	3000	34,02
159/250		513	410	2500	45,17
219/315		1200	537	460	3000
273/400	1500	613	549	1800	190,18
325/450		664	606	1100	357,65
377/500		727	727	1445	445,2
426/560		789	789	4350	656,5
530/710	2000	946	946	2240	981,62
630/800*		-	-	-	-
720/900*		-	-	-	-
820/1000*		-	-	-	-
920/1100*	2500	-	-	-	-
1020/1200*		-	-	-	-
1220/1400*		-	-	-	-

Нст., – стандартна висота штока, Hmin – мінімальна висота штока,
Hmax – максимальна висота штока.

Примітки:

- До Ø325/450 застосовуються кульові крани, з Ø325/450 до Ø530/710, за погодженням із замовником, – кульові крани, або поворотні засувки, з Ø630/800 – поворотні засувки.
- Для управління клапаном з поверхні землі застосовуються:
 - від Ø32/90 до Ø89/160 – Т-ключ 19-19
 - від Ø108/200 до Ø219/315 – Т-ключ 19-27
 - від Ø219/315 до Ø325/450 – переносний механізм 20-27, 20-50.
- Клапани Ø377/500 і вище обладнуються стаціонарними ручними редукторами (керування зверху або збоку), або редукторами з електроприводом за індивідуальним замовленням.
- * Розміри розробляються за індивідуальним замовленням.

11-2 – Розповітрявач 11-3 – Дренаж



Основний трубопровід		Нст., мм	Розпові- трявач	Вага, кг	Дренаж	Вага, кг			
Типорозмір d ₃ /D ₃	L, мм		Типорозмір d ₃₁ /D ₃₁		Типорозмір d ₃₁ /D ₃₁				
32/90	1000	700	32/90	3,9	32/90	4,6			
38/110				4,5		5,2			
45/110				4,8		5,5			
57/125				1500	900	45/110	6,4	45/110	7,1
76/140							7,8		8,5
89/160							8,8		11,1
108/200							11,9		13,9
133/225							14,6		16,1
159/250							18,3		20,8
219/315							50,2		60,3
273/400	72,7	82,8							
325/450	2000	1000	45/110	92,8	45/110	110,2			
377/500				120,9		136,7			
426/560				113,8		121,2			
530/710				206,4		240,7			
630/800	2500	1100	57/125	269,3	57/125	342,9			
720/900				318,5		391,7			
820/1000				396,7		523,0			
920/1100	1200	1500	57/125	631,4	57/125	762,9			
1020/1200				704,6		858,9			
1220/1400				781,2		1045,4			

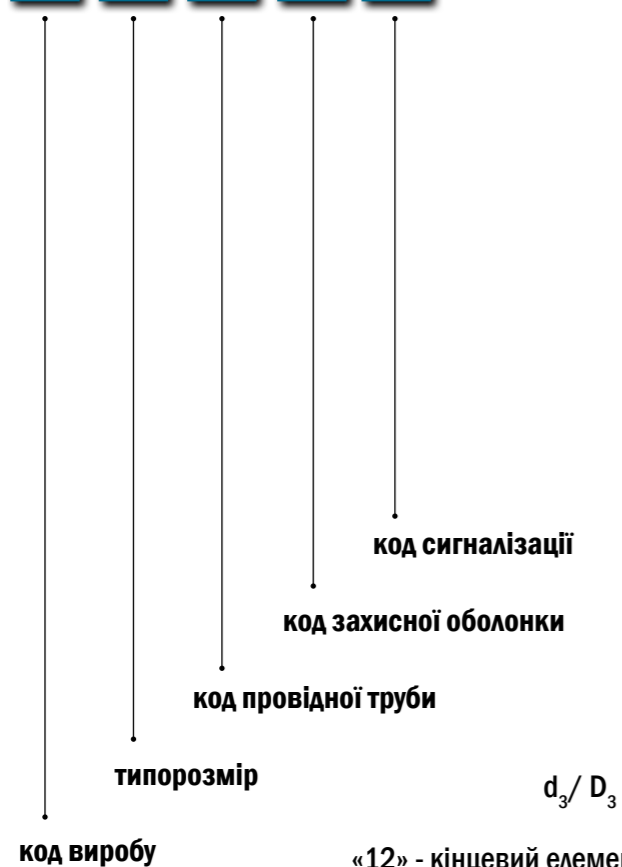
Нст. - стандартна висота відгалуження для арматури.

- Можливе виконання арматури з іншими діаметрами відгалуження.
- За окремим замовленням арматура може комплектуватися автоматичними розповітрявачами.

12 – Кінцевий елемент з металевим рукавом та кабельним виводом

Каталожний номер:

12 □ □ □ □



«0» - без сигналізації
«С» - з сигналізацією

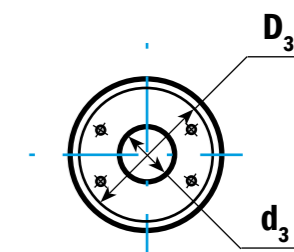
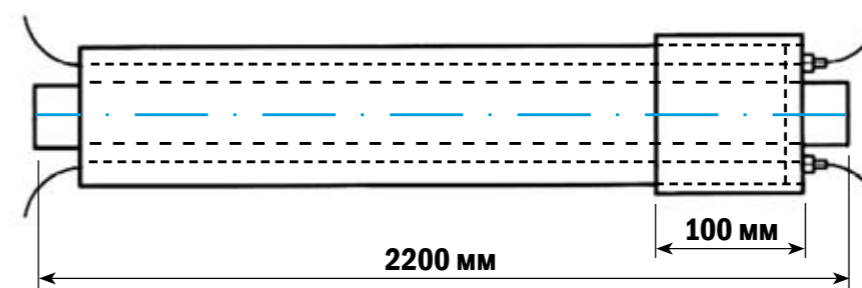
«1» - поліетиленова
«2» - зі сталеві оцинкованої бляхи

«1» - сталеві
«2» - сталеві емальовані
«3» - сталеві оцинковані

d_3 / D_3

«12» - кінцевий елемент з кабельним виводом

12 – Кінцевий елемент з кабельним виводом



Типорозмір d_3 / D_3	Вага, кг
32/90	8,4
38/110	10,6
45/110	11,47
57/125	16,87
76/140	21,56
89/160	25,45
108/200	32,25
133/225	42,79
159/250	54,8
219/315	93,16
273/400	137,43
325/450	180,05
377/500	229,06
426/560	219,09
530/710	290,67

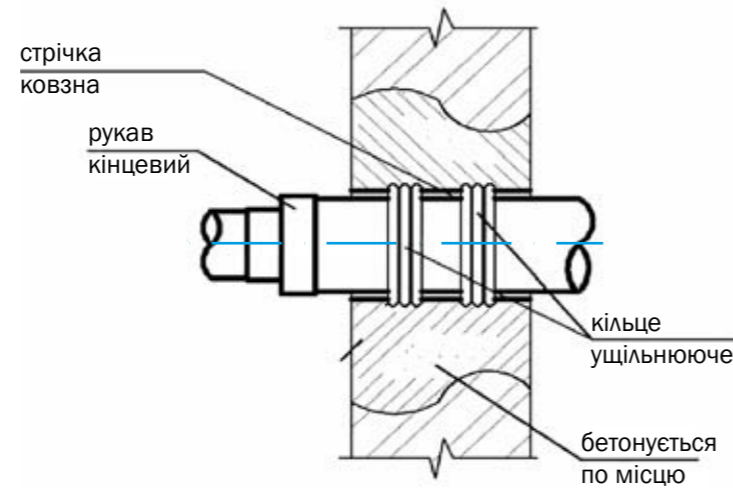
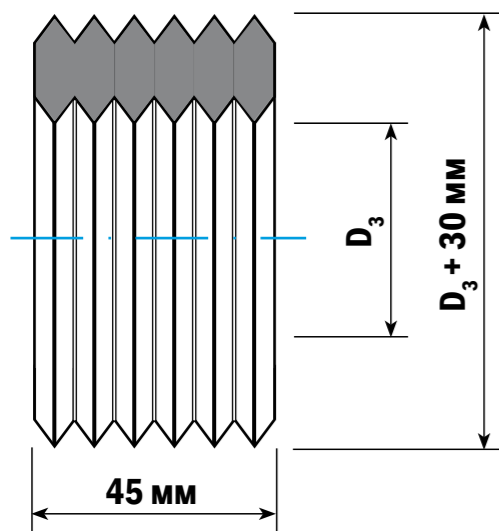
Приклад запису каталожного номера:

Кінцевий елемент з кабельним виводом дротів САС, типорозмір 219/315, труба сталеві емальовані в оболонці з оцинкованої бляхи з сигналізацією: **12-219/315-2-2-С**

Довжина неізолюваної частини І - див. таблицю на сторінці 7.

- а) комплект герметизації виводу дротів САС (для $Dy \leq 400$ мм - 2 шт, для $Dy \geq 450$ мм - 4 шт);
- б) вставка з мінеральної вати на основі базальтового волокна;
- в) трубка ізоляційна $d_3 \times D_3 \times 100$ мм.

13 - Кільце ущільнююче



Каталожний номер:

13 - []

типорозмір D_3
код виробу «13» - кільце ущільнююче

Приклад запису каталожного номера:

Кільце ущільнююче, типорозмір 125: **13-125**

Типорозмір D_3	Вага, кг
90	0,25
110	0,29
125	0,33
140	0,37
160	0,42
200	0,52
225	0,58
250	0,65
280	0,73
315	0,81
400	1,1
450	1,15
500	1,26
560	1,42
710	1,78
800	2,01
900	2,26
1000	2,51
1100	2,76
1200	3,02
1400	4,133

14 – Комплект ізоляції стиків

Каталожний номер:

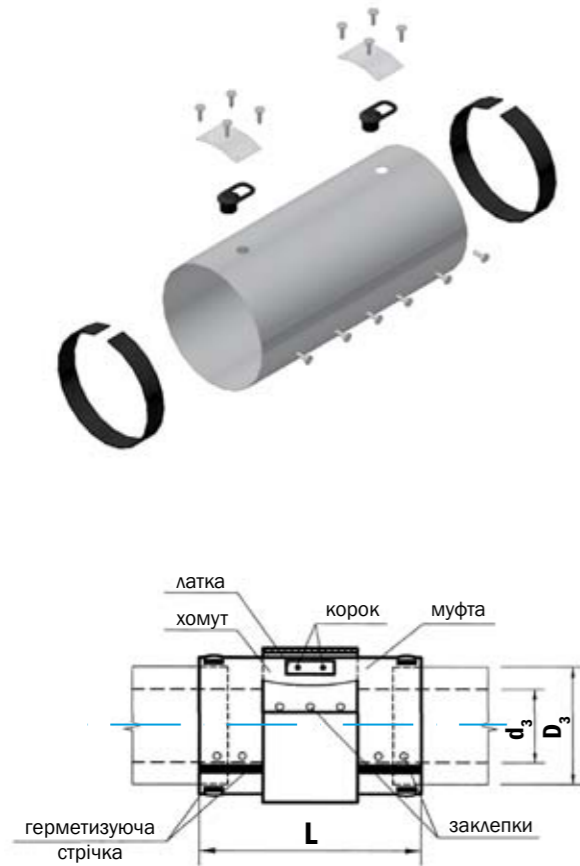
14 - [] - []

код виробу типорозмір d_3 / D_3
тип виробу
«1» - комплект ізоляції стику (тип ЕТ-1) з металевою муфтою
«2» - комплект ізоляції стику (тип ЕТ-3) з муфтою термоусадковою
«3» - комплект ізоляції стику (тип ЕТ-4) з муфтою електрозварною
«14» - комплект ізоляції стиків

Приклад запису каталожного номера:

Комплект ізоляції стику типу ЕТ-3 з тепловою ізоляцією із заливного пінополіуретану, типорозмір 90/160: **14-3-219/315**

14-1 – Комплект ізоляції стику (тип ЕТ-1) з муфтою металевною

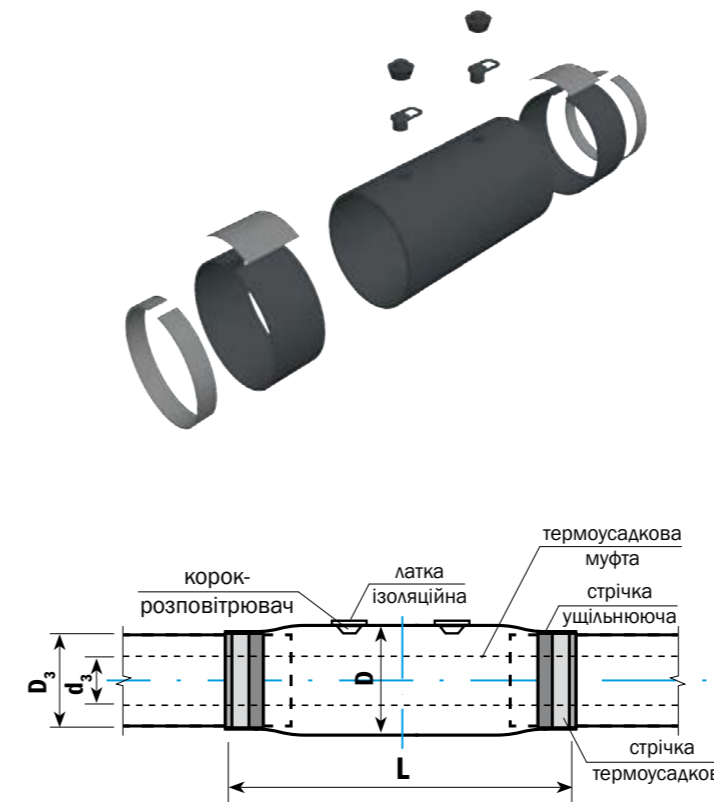


Комплект теплогідроізоляції стику ЕТ-1:

1. Муфта роз'ємна з оцинкованого листа - 1 шт.
2. Герметизуюча стрічка - 2 шт.
3. Герметизуюча стрічка повздовжня (повздовжній шов) - 1 шт.
4. Корок-розповітрявач - 2 шт.
5. Хомут-стяжка - 1 шт.
6. Теплоізолюючі матеріали (компонент А + компонент Б).

Типорозмір d_3/D_3	L, мм
32/90	630
38/100	
38/125	
42/100	
45/125	
48/125	
57/125	
57/140	
60/125	
76/140	
76/160	
89/160	
89/180	
108/200	
108/225	
133/225	
133/250	
140/225	
159/250	
159/280	
165/250	
219/315	
219/355	
273/400	
325/450	
377/500	
377/560	
426/560	
530/710	
630/800	
720/900	
820/1000	
920/1100	
1020/1200	
1220/1400	
	800

14-2 – Комплект ізоляції стику (тип ЕТ-3) з муфтою термоусадковою

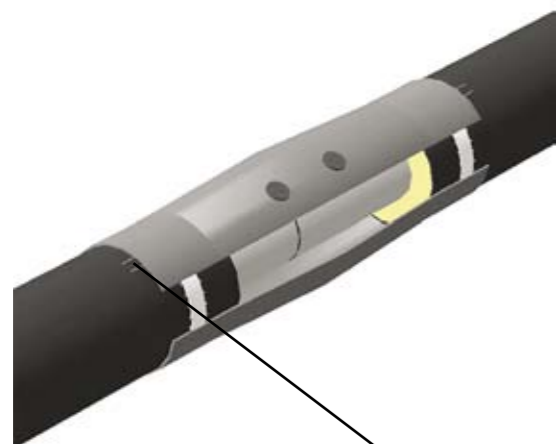


Комплект ізоляції стику типу ЕТ-3:

1. Термоусадкова муфта - 1 шт.
2. Ізоляційна латка - 2 шт.
3. Корок-розповітрявач - 2 шт.
4. Ущільнююча стрічка - 2 шт.
5. Теплоізолюючі матеріали (компонент А + компонент Б).

Типорозмір d_3/D_3	L, мм
32/90	600
38/100	
38/125	
42/100	
45/125	
48/125	
57/125	
57/140	
60/125	
76/140	
76/160	
89/160	
89/180	
108/200	
108/225	
133/225	
133/250	
140/225	
159/250	
159/280	
165/250	
219/315	
219/355	
273/400	
325/450	
377/500	
377/560	
426/560	
530/710	
630/800	
720/900	
820/1000	
920/1100	
1020/1200	
1220/1400	
	700

14-3 – Комплект ізоляції стику (тип ET-4) з муфтою електрозварною



Виводи електрозварного елемента

Типорозмір d_3/D_3	L, мм
219/315	700
273/400	
325/450	
377/500	
426/560	
530/710	
630/800	
720/900	
820/1000	
920/1100	
1020/1200	
1220/1400	

Комплект ізоляції стику типу ET-4 в складі:

1. муфта електрозварна,
2. корок-розповітрявач – 2 шт.,
3. корок вварний – 2 шт.,
4. компоненти ППУ.

15 – Компенсаційна подушка

Каталожний номер:

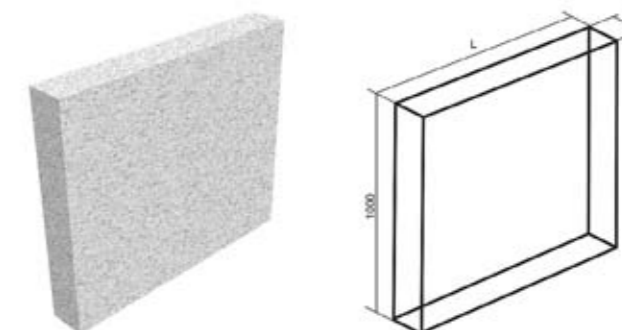
15

висота подушки

див. таблицю

код виробу

«15» - компенсаційна подушка



Приклад запису каталожного номера:

Компенсаційна подушка висотою 125 мм:
15-125

D_3 , мм	Висота подушки h, мм
90	125
110	
125	
140	
160	
200	
225	250
250	
315	
400	
450	500
500	
560	
630	
710	750
800	
900	
1000	
1100	1000
1200	
1200	
1400	
1400	1250
1400	
1400	1400
1400	

16 - Стрічка сигнальна

Каталожний номер:

16



код виробу

«16» - стрічка сигнальна

Приклад запису каталожного номера:

Стрічка сигнальна: **16**

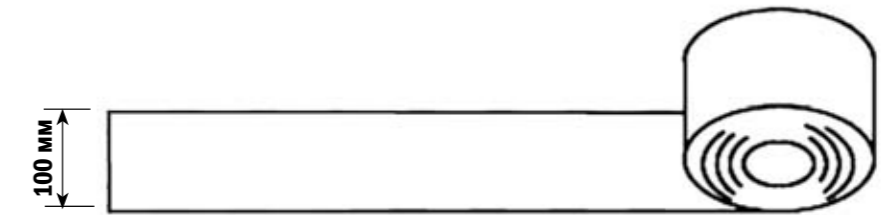
Типорозмір d_3/D_3	Кількість стрічок в траншеї	Типорозмір d_3/D_3	Кількість стрічок в траншеї
32/90	1	219/315	2
38/110		273/400	
42/110		325/450	
45/110		377/500	
48/110		426/560	
57/125		530/710	
60/125		630/800	
76/140		720/900	
89/160		820/1000	
108/200		920/1100	
114/200		1020/1200	
133/225		1220/1400	
159/250			

Розкладка стрічки сигнальної з розрахунку на двотрубну тепломережу.

17 - Стрічка ковзна

Каталожний номер:

17



код виробу

«17» - стрічка ковзна

Приклад запису каталожного номера:

Стрічка ковзна: **17**

Розрахунок кількості ковзної стрічки на один перетин

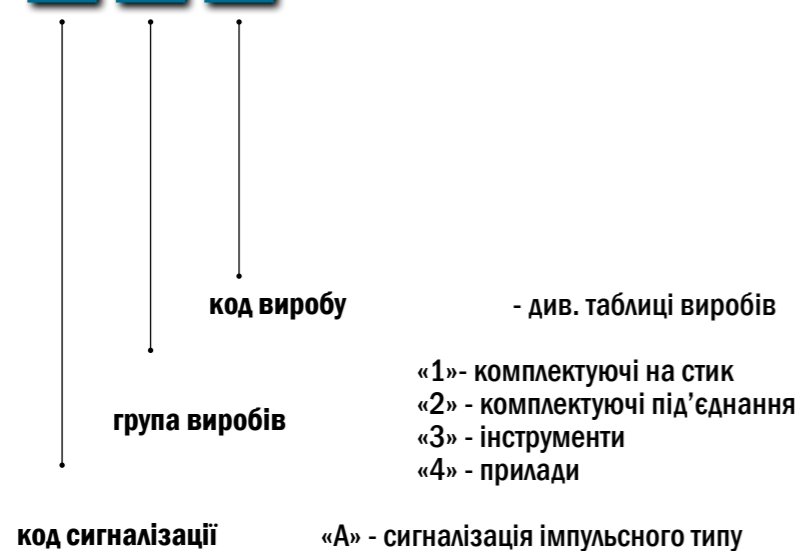
D_3 , мм	Будинок L, м	Камера L, м	Лоток L, м
90	3,96	2,83	1,13
110	4,84	3,45	1,38
125	5,5	3,93	1,57
140	6,15	4,4	1,76
160	7,03	5,02	2,01
180	7,91	5,65	2,26
200	8,79	6,28	2,51
225	9,89	7,07	2,83
250	10,99	7,85	3,14
315	13,85	9,89	3,96
400	17,58	12,56	5,02
450	19,78	14,13	5,65
500	21,98	15,7	6,28
560	24,62	17,58	7,03
710	31,21	22,29	8,92
800	35,17	25,12	10,05
900	39,56	28,26	11,3
1000	43,96	31,4	12,56
1100	48,36	34,54	13,82
1200	52,75	37,68	15,07
1400	92,61	66,15	26,46

Стрічка ковзна постачається рулонами довжиною 10 м.

А – Система дистанційного контролю і моніторингу (СДКМ) імпульсного типу

Каталожний номер:

А □ □



Приклади запису каталожного номера:

- 1) Фетр, група виробів 1, код виробу 01, для СДКМ імпульсного типу: **А-1-6601**
- 2) Прилад контрольно-монтажний, група виробів 3, код виробу 01, для СДКМ імпульсного типу: **А-4-6637**

«А» - Вироби для СДКМ імпульсного типу

А-1. Комплектуючі для стиків

Код виробу	Назва виробу	
6601	Фетр (2 шт.)	
6639	Тримач дротів (50 шт.)	
6603	З'єднувач дротів (100 шт.)	
6608	Припій (500 гр.)	
6609	Мастика паяльна (100 гр.)	
6610	Провід мідний (25 м)	
6602	Стрічка паперова клейка (30 м)	

А-2. Комплектуючі для з'єднань та підключення приладів

Код виробу	Назва виробу		Код виробу	Назва виробу	
6711	Заземлення нержавіюче сталеве		6723	Занулювач Чорний	
6715	Коробка з'єднання (для встановлення з детектором) (2 шт.)		6672	Занулювач Червоний	
6725	Коробка з'єднання (для встановлення з локалізатором) (2 шт.)		6716	З'єднувач	
6725M	Коробка з'єднання (для встановлення з локалізатором) (2 шт.)		6728	Шафа для приладу контролю (600-400-220) мм	
6715-72B	Коробка занулююча детектора		6712	Трубка ізоляційна (50 шт.)	

Таблиця довжин елементів сигналізації

	Код	Найменування	Довжини	
			Фізична	Електрична
1	6715-14ВД	Кабель з'єднання ВД	1,0	1,7
2	6715-53ВД	Кабель з'єднання ВД	3,0	3,9
3	6715-09ВД	Кабель з'єднання ВД	5,0	6,0
4	6715-49ВД	Кабель з'єднання ВД	10,0	11,3
5	6715-50ВД	Кабель з'єднання ВД	15,0	16,7
6	6715-51ВД	Кабель з'єднання ВД	20,0	22,1
7	6715-52ВД	Кабель з'єднання ВД	25,0	27,5
8	6715-24ВД	Кабель з'єднання ВД	Необхідної довжини під замовлення	
9	6715-14В0	Кабель з'єднання В0	1,0	1,4
10	6715-53В0	Кабель з'єднання В0	3,0	3,6
11	6715-09В0	Кабель з'єднання В0	5,0	5,7
12	6715-49В0	Кабель з'єднання В0	10,0	11,0
13	6715-50В0	Кабель з'єднання В0	15,0	16,4
14	6715-51В0	Кабель з'єднання В0	20,0	21,8
15	6715-52В0	Кабель з'єднання В0	25,0	27,2
16	6715-24В0	Кабель з'єднання В0	Необхідної довжини під замовлення	

А-3. Інструменти

6604	Кліщі затискуючі	
6606	Паяльник газовий	
6607	Патрон газовий	

А-4. Прилади

ACN-4B	Переносний детектор пошкоджень		LIM-05	Рефлектометр-локалізатор	
ACN-4N	Стационарний детектор пошкоджень		6770	Локалізатор пошкоджень	
DU4-2000	Стационарний детектор пошкоджень		LX-9024	Прилад контрольно-вимірювальний	
DU4-2000-BAT	Переносний детектор пошкоджень		6637	Прилад контрольно-монтажний	
PI4-2000	Локалізатор пошкоджень		МП 01	Модуль сповіщення	

Примітки:

1. Детектор пошкоджень – індикаторні стаціонарні прилади зі стаціонарним або автономним живленням, що використовуються для виявлення аномальних змін технічного стану теплоізоляції та визначення причини аварії.
2. Локалізатори пошкоджень – високоточні цифрові прилади, які використовуються для локалізації аномальних змін технічного стану попередньо теплоізованих трубопроводів і визначення місця можливої аварії. Вони забезпечують можливість збирати, систематизувати та аналізувати ці дані в часі, що дає можливість виявляти зміну стану тепломережі на початковій стадії і попереджувати можливі аварії.
3. Прилад контрольно-монтажний використовується як тестуючий на відсутність обривів проводів та зволоження теплоізоляції під час монтажу проводів СДКМ на стиках.
4. Модуль сповіщення - це пристрій для передачі інформації на телефонні номери за допомогою СМС та контрольного виклику про стан попередньо ізованого трубопроводу.